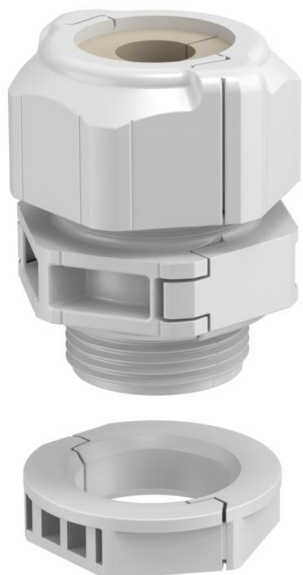


Muszaki adatlap

Összepattintható tömszelence, tömítőbetéttel, 1 kábelhez,
világosszürke

Cikkszám: 2024944



A V-TEC TB..., mint minden összepattintható V-TEC tömszelence biztosítja a kábel megbízható tömítését. Például az előszerelt kábel vagy funkcionális vezeték szerelése egyszerű és gyors, köszönhetően a tömszelencék összepattintható funkciójának.

A V-TEC TB nélkülözhetetlen egy meglévő berendezés utólagos szereléséhez vagy egyéb javításokhoz, hiszen a kábel leszerelése és a termelés megszakítása nélkül is elvégezhető a munka.

A különböző tömítőbetétek lehetővé teszik a kábel tömítését különböző kábelátmérekkel a kiválasztott tömítőbetétnek megfelelően. A terpesztő fogó, melynek segítségével a tömítőbetét kinyitható, ideális segédeszköz a szerelésnél. Használatával az egyes kábel elhelyezése egyszerű és gyors.

A tömszelence készlet egy közbenső foglalatból, egy kalapos anyából és a tömítésből áll, az összepattintható ellenanya természetesen szintén a szállítási terjedelem részét képezi.



PC polikarbonát

Törzsadatok

| | |
|--------------------------|----------------------------|
| Cikkszám | 2024944 |
| Típus | V-TEC TB20 08-10 |
| 1. megnevezés | Tömszelence, szétnyítható |
| 2. megnevezés | tömítő betét, egy kábelhez |
| Gyártó | OBO |
| Méret | M20 |
| Szín | világosszürke |
| Anyag | Polikarbonát |
| Legkisebb eladási egység | 5 |
| mennyiségegység | Darab |
| Súly | 2,063 kg |
| súly-mértékegység | kg/100 darab |

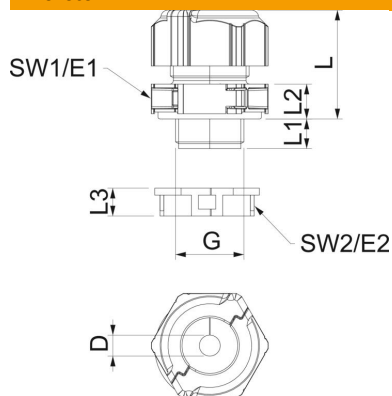
Muszaki adatlap

Összepatrintható tömszelence, tömítőbetéttel, 1 kábelhez,
világosszürke

Cikkszám: 2024944



Méretetek



| | |
|---------------|------------|
| hossz | 30 mm |
| szélesség | 29 mm |
| Magasság | 40 mm |
| D méret | 10 mm |
| E1 méret (mm) | 33,5 mm |
| E2 méret | 30 mm |
| G méret | M20x1,5 mm |
| L méret | 30 mm |
| L | 30,5 mm |
| max. | |
| L min. | 24,5 mm |
| L1 méret | 10 mm |
| L2 méret | 8,5 mm |
| L3 méret | 8 mm |

Műszaki adatok

| | |
|--|--|
| Furatok száma | 1 |
| A tömítés fajtája | Tömítőgyűrű |
| Kivitel | egyenes |
| Hajlítás elleni védelem | nem |
| D tömítési tartomány max. | 10,5 mm |
| D tömítési tartomány min. | 8 mm |
| Robbanásveszélyes alkalmazásokhoz | nem |
| Tömszelence lapos kábelhez | nem |
| lángálló | VDE 0471/DIN 695 2-1, vizsgálati hőmérséklet: 650 °C |
| Robbanásveszélyes zónához | nélkül |
| robbanásveszélyes zónához | nélkül |
| Porrobbanásveszélyes zónához | nélkül |
| Menet | M20 x 1,5 |
| Csavarmenet típusa | metrikus |
| Menethossz | 10 mm |
| Menet névleges mérete | 20 |
| Gewindesteigung | 1,5 mm |
| Üvegszállal erősített | nem |
| Halogénmentes | igen |
| Instabil nyomaték | 2 Nm |
| Tömítőbetét, több kábelhez | nem |
| Ellenanyával | igen |
| Ütésálló | igen |
| Kulcsnyílás 1 | 30 mm |
| Kulcsnyílás 2 | 27 mm |
| Védettség | IP67 |
| Teilbare Verschraubung | igen |
| Alkalmazási hőmérséklet-tartomány max. | 80 °C |
| Alkalmazási hőmérséklet-tartomány min. | -20 °C |
| Húzás-tehermentesítési lehetőség | nem |