

Muszaki adatlap

Tömszelence, PG menet, ellenanyával szerelve,
világosszürke

Cikkszám: 2024657



Tömszelence PG csatlakozómenettel kalapos-anyás kivitelben, leágazódobozokhoz, készülékházakhoz, elosztódobozokhoz normál és ipari területeken. Húzásmentesítővel és integrált tömítőgyűrűvel, MSZ EN 6244 szerint bevizsgálva. IP68 védelemben. -20°C és +65°C között használható. Ellenanyával együtt.

D oszlop: tömítési mérettartomány, melynél a VDE 0619 szerint a húzásmentesítés nem követelmény.

D2 oszlop: tömítési tartomány, beleértve a VDE 0619 szerinti húzásmentesítést és elfordulás elleni védelmet.



PA poliamid

Törzsadatok

Cikkszám	2024657
Típus	V-TEC PG9+ LGR
1. megnevezés	Tömszelence
2. megnevezés	ellenanyával
Gyártó	OBO
Méret	PG9
Szín	világosszürke; RAL 7035
Anyag	Poliamid
Legkisebb eladási egység	50
mennyiségegység	Darab
Súly	0,799 kg
súly-mértékegység	kg/100 darab

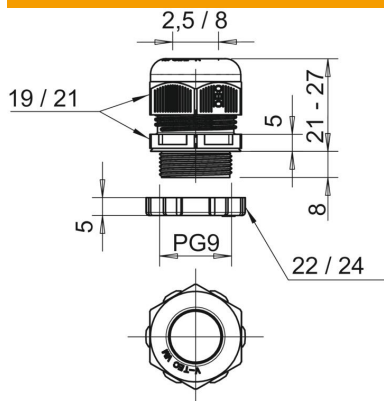
Műszaki adatlap

Tömszelence, PG menet, ellenanyával szerelve,
világosszürke

Cikkszám: 2024657



Méretetek



E1 méret (mm)	24 mm
E2 méret	21 mm
L	27 mm
L max.	
L min.	21 mm
L1 méret	8 mm
L2 méret	5 mm
L3 méret	5 mm

Műszaki adatok

A tömítés fajtája	Tömítőgyűrű
Kivitel	egyenes
Hajlítás elleni védelem	nem
D tömítési tartomány max.	8 mm
D tömítési tartomány min.	2,5 mm
Robbanásveszélyes alkalmazásokhoz	nem
Tömszelence lapos kábelhez	nem
Robbanásveszélyes zónához	nélkül
robbanásveszélyes zónához	nélkül
Porrobbanásveszélyes zónákhoz	nélkül
Menet	Pg 9
Csavarmenet típusa	PG
Menethossz	8 mm
Menet névleges mérete	9
Gewindesteigung	1,5 mm
Üvegszállal erősített	nem
Halogénmentes	igen
Tömítőbetét, több kábelhez	nem
Ellenanyával	igen
Ütésálló	nem
Kulcsnyílás 1	19 mm
Kulcsnyílás 2	22 mm
Védettség	IP68
Hatlapú sarokméret	21 mm
Teilbare Verschraubung	nem
Alkalmazási hőmérséklet-tartomány max.	65 °C
Alkalmazási hőmérséklet-tartomány min.	-20 °C
Húzásment. és elcsavarás elleni védelem D2 max.	8 mm
Húzásment. és elfordulás elleni védelem D2 min.	3,5 mm
Húzás-tehermentesítési lehetőség	igen