

Muszaki adatlap

Tömszelence, PG menet, nikkelezett

Cikkszám: 2085682



Tömszelence kalapos anyás kivitelben, nagy tömítési tartománnyal, valamint húzásmentesítéssel és elfordulás elleni védelemmel fokozott tömítési igények kielégítéséhez, DIN 40430 szerinti hosszú PG csatlakozómenettel. Poliamid alapú kapocsbetét, kloroprén-nitrilkaucsuk anyagú tömítőgyűrű a csatlakozómeneten előszerelve.

IP68 védetség 5 bar/1 óra esetén, DIN EN 62444 szerint bevizsgálva.

A csatlakozómenet hossza „normál” DIN 46320 szerint.



CuZn
37 sárgaréz

N nikkelezett

Törzsadatok

Cikkszám	2085682
1. megnevezés	tömszelence
Gyártó	OBO
Méret	PG36
Anyag	sárgaréz
Felület	nikkelezett
Felületi szabvány	
Legkisebb eladási egység	10
mennyiségegység	Darab
Súly	21,195 kg
súly-mértékegység	kg/100 darab

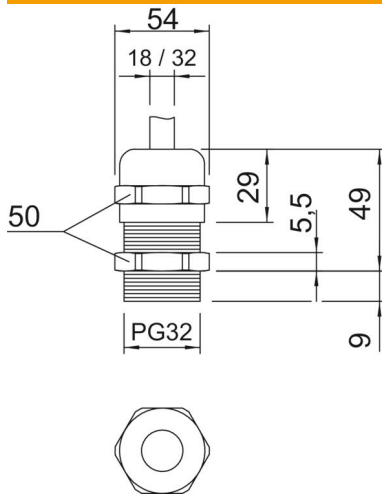
Muszaki adatlap

Tömszelence, PG menet, nikkelezett

Cikkszám: 2085682



Méretetek



e méret	54 mm
L	49 mm
max.	
L1 méret	9 mm
L2 méret	5,5 mm
L3 méret	29 mm

Műszaki adatok

A tömítés fajtája	Tömítőgyűrű
Kivitel	egyenes
Hajlítás elleni védelem	nem
D tömítési tartomány max.	32 mm
D tömítési tartomány min.	18 mm
Robbanásveszélyes alkalmazásokhoz	nem
Tömszelence lapos kábelhez	nem
Robbanásveszélyes zónához	nélkül
robbanásveszélyes zónához	nélkül
Porrobbanásveszélyes zónákhoz	nélkül
Menet	Pg 36
Csavarmenet típusa	PG
Menethossz	9 mm
Menet névleges mérete	36
Üvegszállal erősített	nem
Halogénmentes	nem
Tömítőbetét, több kábelhez	nem
Ellenanyával	nem
Ütésálló	nem
Kulcsnyílás	50
Védettség	IP68
Teilbare Verschraubung	nem
Alkalmazási hőmérséklet-tartomány max.	100 °C
Alkalmazási hőmérséklet-tartomány min.	-20 °C
Húzásment. és elcsavarás elleni védelem D2 max.	32 mm
Húzásment. és elfordulás elleni védelem D2 min.	20 mm

Műszaki adatlap

Tömszelence, PG menet, nikkelezett

Cikkszám: 2085682



Műszaki adatok

Húzás-tehermentesítési
lehetőség

igen