

# Muszaki adatlap

Tömszelence, PG menet, nikkelezett

Cikkszám: 2085674



Tömszelence kalapos anyás kivitelben, nagy tömítési tartománnyal, valamint húzásmentesítéssel és elfordulás elleni védelemmel fokozott tömítési igények kielégítéséhez, DIN 40430 szerinti hosszú PG csatlakozómenettel. Poliamid alapú kapocsbetét, kloroprén-nitrilkaucsuk anyagú tömítőgyűrű a csatlakozómeneten előszerelve.

IP68 védetség 5 bar/1 óra esetén, DIN EN 62444 szerint bevizsgálva.

A csatlakozómenet hossza „normál” DIN 46320 szerint.



**CuZn**  
37 sárgaréz

**N** nikkelezett

## Törzsadatok

Cikkszám	2085674
1. megnevezés	tömszelence
Gyártó	OBO
Méret	PG29
Anyag	sárgaréz
Felület	nikkelezett
Felületi szabvány	
Legkisebb eladási egység	20
mennyiségegység	Darab
Súly	13 kg
súly-mértékegység	kg/100 darab

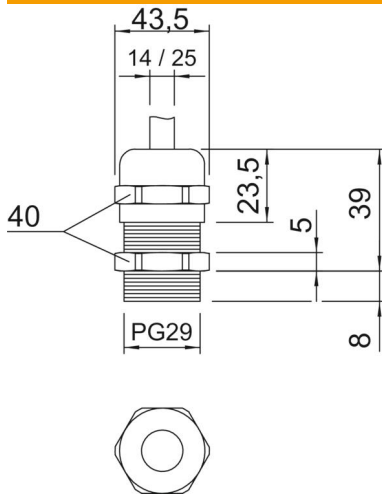
# Muszaki adatlap

Tömszelence, PG menet, nikkelezett

Cikkszám: 2085674



## Méretetek



e méret	43,5 mm
L	39 mm
max.	
L1 méret	8 mm
L2 méret	5 mm
L3 méret	23,5 mm

## Műszaki adatok

A tömítés fajtája	Tömítőgyűrű
Kivitel	egyenes
Hajlítás elleni védelem	nem
D tömítési tartomány max.	25 mm
D tömítési tartomány min.	14 mm
Robbanásveszélyes alkalmazásokhoz	nem
Tömszelence lapos kábelhez	nem
Robbanásveszélyes zónához	nélkül
robbanásveszélyes zónához	nélkül
Porrobbanásveszélyes zónákhoz	nélkül
Menet	Pg 29
Csavarmenet típusa	PG
Menethossz	8 mm
Menet névleges mérete	29
Üvegszállal erősített	nem
Halogénmentes	nem
Tömítőbetét, több kábelhez	nem
Ellenanyával	nem
Ütésálló	nem
Kulcsnyílás	40
Védettség	IP68
Teilbare Verschraubung	nem
Alkalmazási hőmérséklet-tartomány max.	100 °C
Alkalmazási hőmérséklet-tartomány min.	-20 °C
Húzásment. és elcsavarás elleni védelem D2 max.	25 mm
Húzásment. és elfordulás elleni védelem D2 min.	17 mm

# Műszaki adatlap

Tömszelence, PG menet, nikkelezett

Cikkszám: 2085674



## Műszaki adatok

Húzás-tehermentesítési lehetőség	igen
----------------------------------	------