

Muszaki adatlap

Tömszelence, PG menet, ezüstszürke

Cikkszám: 2022664



Tömszelence PG csatlakozómenettel kalapos-anyás kivitelben, leágazódobozokhoz, készülékházakhoz, elosztódobozokhoz normál és ipari területeken. Húzásmentesítővel és integrált tömítőgyűrűvel, MSZ EN 6244 szerint bevizsgálva. IP68 védelemben. -20°C és +65°C között használható.



PA poliamid

Törzsadatok

Cikkszám	2022664
Típus	V-TEC PG21 SGR
1. megnevezés	tömszelence
Gyártó	OBO
Méret	PG21
Szín	ezüstszürke; RAL 7001
Anyag	Poliamid
Legkisebb eladási egység mennyiségegység	25 Darab
Súly	2,29 kg
súly-mértékegység	kg/100 darab

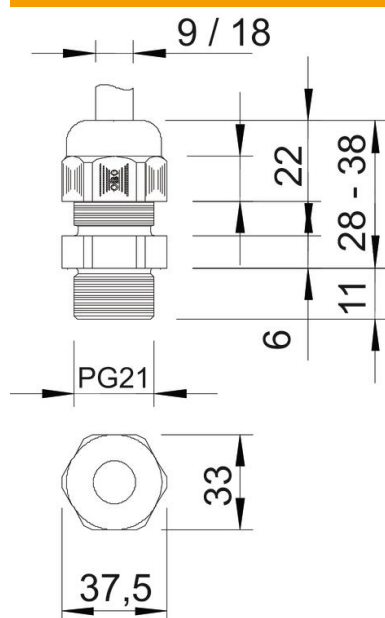
Muszaki adatlap

Tömszelence, PG menet, ezüstszürke

Cikkszám: 2022664



Méretetek



e méret	37,5 mm
L	38 mm
max.	
L min.	28 mm
L1 méret	11 mm
L2 méret	6 mm
L3 méret	22 mm

Műszaki adatlap

Tömszelence, PG menet, ezüstszürke

Cikkszám: 2022664



Műszaki adatok

A tömítés fajtája	Tömítőgyűrű
Kivitel	egyenes
Hajlítás elleni védelem	nem
D tömítési tartomány max.	18 mm
D tömítési tartomány min.	9 mm
Robbanásveszélyes alkalmazásokhoz	nem
Tömszelence lapos kábelhez	nem
Robbanásveszélyes zónához	nélkül
robbanásveszélyes zónához	nélkül
Porrobbanásveszélyes zónához	nélkül
Menet	Pg 21
Csavarmenet típusa	PG
Menethossz	11 mm
Menet névleges mérete	21
Gewindesteigung	1,41 mm
Üvegszállal erősített	nem
Halogénmentes	igen
Instabil nyomaték	5 Nm
Tömítőbetét, több kábelhez	nem
Ellenanyával	nem
Ütésálló	nem
Kulcsnyílás	33
Védettség	IP68
Hatlapú sarokméret	37,5 mm
Teilbare Verschraubung	nem
Alkalmazási hőmérséklet-tartomány max.	65 °C
Alkalmazási hőmérséklet-tartomány min.	-20 °C
Húzásment. és elcsavarás elleni védelem D2 max.	18 mm
Húzásment. és elfordulás elleni védelem D2 min.	12 mm
Húzás-tehermentesítési lehetőség	igen