

# Muszaki adatlap

Tömszelence, PG menet, ellenanyával szerelve,  
világosszürke

Cikkszám: 2024663



Tömszelence PG csatlakozómenettel kalapos-anyás kivitelben, leágazódobozokhoz, készülékházakhoz, elosztódobozokhoz normál és ipari területeken. Húzásmentesítővel és integrált tömítőgyűrűvel, MSZ EN 6244 szerint bevizsgálva. IP68 védelettségi szint. -20°C és +65°C között használható. Ellenanyával együtt.  
D oszlop: tömítési mérettartomány, melynél a VDE 0619 szerint a húzásmentesítés nem követelmény.  
D2 oszlop: tömítési tartomány, beleértve a VDE 0619 szerinti húzásmentesítést és elfordulás elleni védelmet.



PA poliamid

## Törzsadatok

Cikkszám	2024663
Típus	V-TEC PG16+ LGR
1. megnevezés	Tömszelence
2. megnevezés	ellenanyával
Gyártó	OBO
Méret	PG16
Szín	világosszürke; RAL 7035
Anyag	Poliamid
Legkisebb eladási egység	25
mennyiségegység	Darab
Súly	1,705 kg
súly-mértékegység	kg/100 darab

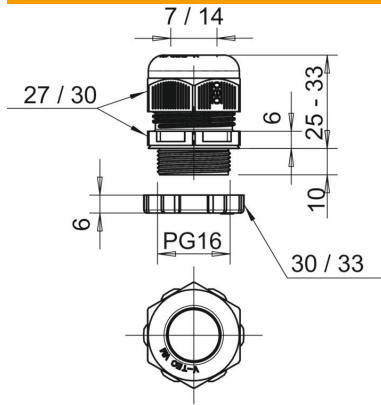
# Muszaki adatlap

Tömszelence, PG menet, ellenanyával szerelve,  
világosszürke

Cikkszám: 2024663



## Méretetek



E1 méret (mm)	30 mm
E2 méret	33 mm
L	33 mm
max.	
L min.	25 mm
L1 méret	10 mm
L2 méret	6 mm
L3 méret	6 mm

## Műszaki adatok

A tömítés fajtája	Tömítőgyűrű
Kivitel	egyenes
Hajlítás elleni védelem	nem
D tömítési tartomány max.	14 mm
D tömítési tartomány min.	7 mm
Robbanásveszélyes alkalmazásokhoz	nem
Tömszelence lapos kábelhez	nem
Robbanásveszélyes zónához	nélkül
robbanásveszélyes zónához	nélkül
Porrobbanásveszélyes zónákhoz	nélkül
Menet	Pg 16
Csavarmenet típusa	PG
Menethossz	10 mm
Menet névleges mérete	16
Gewindesteigung	1,5 mm
Üvegszállal erősített	nem
Halogénmentes	igen
Tömítőbetét, több kábelhez	nem
Ellenanyával	igen
Ütésálló	nem
Kulcsnyílás 1	27 mm
Kulcsnyílás 2	30 mm
Védettség	IP68
Hatlapú sarokméret	30 mm
Teilbare Verschraubung	nem
Alkalmazási hőmérséklet-tartomány max.	65 °C
Alkalmazási hőmérséklet-tartomány min.	-20 °C
Húzásment. és elcsavarás elleni védelem D2 max.	14 mm
Húzásment. és elfordulás elleni védelem D2 min.	7 mm
Húzás-tehermentesítési lehetőség	igen