

# Muszaki adatlap

Tömszelence, PG menet, nikkelezett

Cikkszám: 2085631



Tömszelence kalapos anyás kivitelben, nagy tömítési tartománnyal, valamint húzásmentesítéssel és elfordulás elleni védelemmel fokozott tömítési igények kielégítéséhez, DIN 40430 szerinti hosszú PG csatlakozómenettel. Poliamid alapú kapocsbetét, kloroprén-nitrilkaucsuk anyagú tömítőgyűrű a csatlakozómeneten előszerelve.

IP68 védetség 5 bar/1 óra esetén, DIN EN 62444 szerint bevizsgálva.

A csatlakozómenet hossza „normál” DIN 46320 szerint.



**CuZn**  
37 sárgaréz

**N** nikkelezett

## Törzsadatok

Cikkszám	2085631
1. megnevezés	tömszelence
Gyártó	OBO
Méret	PG13,5
Anyag	sárgaréz
Felület	nikkelezett
Felületi szabvány	
Legkisebb eladási egység	50
mennyiségegység	Darab
Súly	2,8 kg
súly-mértékegység	kg/100 darab

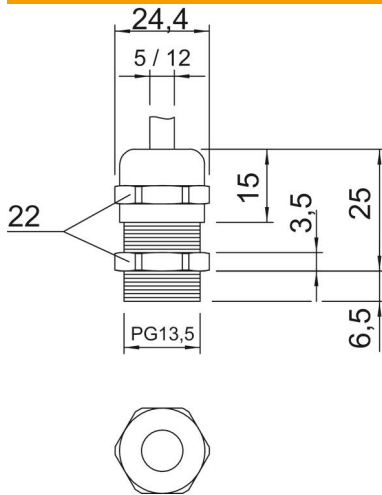
# Muszaki adatlap

Tömszelence, PG menet, nikkelezett

Cikkszám: 2085631



## Méretetek



e méret	24,4 mm
L	25 mm
max.	
L1 méret	6,5 mm
L2 méret	3,5 mm
L3 méret	15 mm

## Műszaki adatok

A tömítés fajtája	Tömítőgyűrű
Kivitel	egyenes
Hajlítás elleni védelem	nem
D tömítési tartomány max.	12 mm
D tömítési tartomány min.	5 mm
Robbanásveszélyes alkalmazásokhoz	nem
Tömszelence lapos kábelhez	nem
Robbanásveszélyes zónához	nélkül
robbanásveszélyes zónához	nélkül
Porrobbanásveszélyes zónákhoz	nélkül
Menet	Pg 13,5
Csavarmenet típusa	PG
Menethossz	6,5 mm
Menet névleges mérete	13,5
Üvegszállal erősített	nem
Halogénmentes	nem
Tömítőbetét, több kábelhez	nem
Ellenanyával	nem
Ütésálló	nem
Kulcsnyílás	22
Védettség	IP68
Teilbare Verschraubung	nem
Alkalmazási hőmérséklet-tartomány max.	100 °C
Alkalmazási hőmérséklet-tartomány min.	-20 °C
Húzásment. és elcsavarás elleni védelem D2 max.	12 mm
Húzásment. és elfordulás elleni védelem D2 min.	6 mm

# Muszaki adatlap

Tömszelence, PG menet, nikkelezett

Cikkszám: 2085631



## Műszaki adatok

Húzás-tehermentesítési lehetőség	igen
----------------------------------	------