

Muszaki adatlap

Tömszelence, PG menet, világosszürke

Cikkszám: 2024748



Tömszelence PG csatlakozómenettel kalapos-anyás kivitelben, leágazódobozokhoz, készülékházakhoz, elosztódobozokhoz normál és ipari területeken. Húzásmentesítővel és integrált tömítőgyűrűvel, MSZ EN 6244 szerint bevizsgálva. IP68 védelemben. -20°C és +65°C között használható.



PA poliamid

Törzsadatok

Cikkszám	2024748
Típus	V-TEC PG13 LGR
1. megnevezés	tömszelence
Gyártó	OBO
Méret	PG13,5
Szín	világosszürke; RAL 7035
Anyag	Poliamid
Legkisebb eladási egység mennyiségegység	50 Darab
Súly	1,02 kg
súly-mértékegység	kg/100 darab

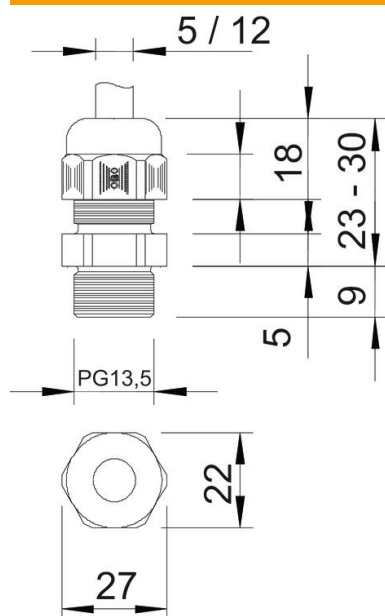
Muszaki adatlap

Tömszelence, PG menet, világosszürke

Cikkszám: 2024748



Méretetek



e méret	27 mm
L	30 mm
max.	
L min.	23 mm
L1 méret	9 mm
L2 méret	5 mm
L3 méret	18 mm

Műszaki adatlap

Tömszelence, PG menet, világosszürke

Cikkszám: 2024748



Műszaki adatok

A tömítés fajtája	Tömítőgyűrű
Kivitel	egyenes
Hajlítás elleni védelem	nem
D tömítési tartomány max.	12 mm
D tömítési tartomány min.	5 mm
Robbanásveszélyes alkalmazásokhoz	nem
Tömszelence lapos kábelhez	nem
Robbanásveszélyes zónához	nélkül
robbanásveszélyes zónához	nélkül
Porrobbanásveszélyes zónákhoz	nélkül
Menet	Pg 13,5
Csavarmenet típusa	PG
Menethossz	9 mm
Menet névleges mérete	13,5
Gewindesteigung	1,41 mm
Üvegszállal erősített	nem
Halogénmentes	igen
Instabil nyomaték	2,5 Nm
Tömítőbetét, több kábelhez	nem
Ellenanyával	nem
Útésálló	nem
Kulcsnyílás	24
Védettség	IP68
Hatlapú sarokméret	27 mm
Teilbare Verschraubung	nem
Alkalmazási hőmérséklet-tartomány max.	65 °C
Alkalmazási hőmérséklet-tartomány min.	-20 °C
Húzásment. és elcsavarás elleni védelem D2 max.	12 mm
Húzásment. és elfordulás elleni védelem D2 min.	6 mm
Húzás-tehermentesítési lehetőség	igen