

Muszaki adatlap

Tömszelence, PG menet, ellenanyával szerelve,
világosszürke

Cikkszám: 2024661



Tömszelence PG csatlakozómenettel kalapos-anyás kivitelben, leágazódobozokhoz, készülékházakhoz, elosztódobozokhoz normál és ipari területeken. Húzásmentesítővel és integrált tömítőgyűrűvel, MSZ EN 6244 szerint bevizsgálva. IP68 védeettségi szint. -20°C és +65°C között használható. Ellenanyával együtt.
D oszlop: tömítési mérettartomány, melynél a VDE 0619 szerint a húzásmentesítés nem követelmény.
D2 oszlop: tömítési tartomány, beleértve a VDE 0619 szerinti húzásmentesítést és elfordulás elleni védelmet.



PA poliamid

Törzsadatok

Cikkszám	2024661
Típus	V-TEC PG13,5+LGR
1. megnevezés	Tömszelence
2. megnevezés	ellenanyával
Gyártó	OBO
Méret	PG13,5
Szín	világosszürke; RAL 7035
Anyag	Poliamid
Legkisebb eladási egység	50
mennyiségegység	Darab
Súly	1,276 kg
súly-mértékegység	kg/100 darab

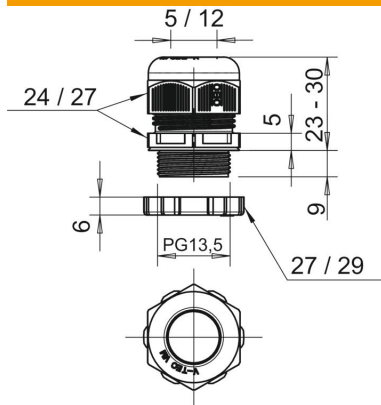
Muszaki adatlap

Tömszelence, PG menet, ellenanyával szerelve,
világosszürke

Cikkszám: 2024661



Méretetek



E1 méret (mm)	27 mm
E2 méret	29 mm
L	30 mm
max.	
L min.	23 mm
L1 méret	9 mm
L2 méret	5 mm
L3 méret	6 mm

Műszaki adatok

A tömítés fajtája	Tömítőgyűrű
Kivitel	egyes
Hajlítás elleni védelem	nem
D tömítési tartomány max.	12 mm
D tömítési tartomány min.	5 mm
Robbanásveszélyes alkalmazásokhoz	nem
Tömszelence lapos kábelhez	nem
Robbanásveszélyes zónához	nélkül
robbanásveszélyes zónához	nélkül
Porrobbanásveszélyes zónákhoz	nélkül
Menet	Pg 13,5
Csavarmenet típusa	PG
Menethossz	9 mm
Menet névleges mérete	13,5
Gewindesteigung	1,5 mm
Üvegszállal erősített	nem
Halogénmentes	igen
Tömítőbetét, több kábelhez	nem
Ellenanyával	igen
Ütésálló	nem
Kulcsnyílás 1	24 mm
Kulcsnyílás 2	27 mm
Védettségi	IP68
Hatlapú sarokméret	27 mm
Teilbare Verschraubung	nem
Alkalmazási hőmérséklet-tartomány max.	65 °C
Alkalmazási hőmérséklet-tartomány min.	-20 °C
Húzásment. és elcsavarás elleni védelem D2 max.	12 mm
Húzásment. és elfordulás elleni védelem D2 min.	6 mm
Húzás-tehermentesítési lehetőség	igen