

Muszaki adatlap

Tömszelence, PG menet, világosszürke

Cikkszám: 2024721



Tömszelence PG csatlakozómenettel kalapos-anyás kivitelben, leágazódobozokhoz, készülékházakhoz, elosztódobozokhoz normál és ipari területeken. Húzásmentesítővel és integrált tömítőgyűrűvel, MSZ EN 6244 szerint bevizsgálva. IP68 védelemben. -20°C és +65°C között használható.



PA poliamid

Törzsadatok

Cikkszám	2024721
Típus	V-TEC PG11 LGR
1. megnevezés	tömszelence
Gyártó	OBO
Méret	PG11
Szín	világosszürke; RAL 7035
Anyag	Poliamid
Legkisebb eladási egység mennyiségegység	50 Darab
Súly	0,89 kg
súly-mértékegység	kg/100 darab

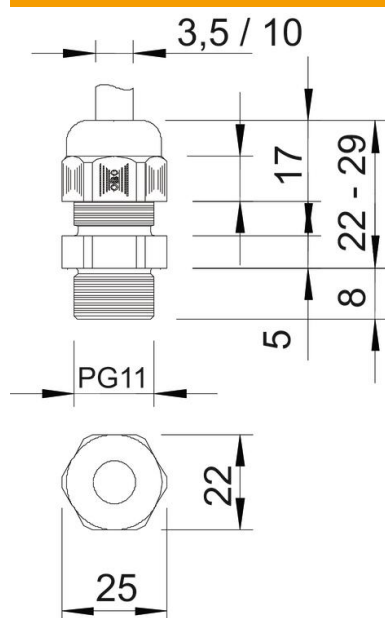
Muszaki adatlap

Tömszelence, PG menet, világosszürke

Cikkszám: 2024721



Méretetek



e méret	25 mm
L	29 mm
max.	
L min.	22 mm
L1 méret	8 mm
L2 méret	5 mm
L3 méret	17 mm

Műszaki adatlap

Tömszelence, PG menet, világosszürke

Cikkszám: 2024721



Műszaki adatok

A tömítés fajtája	Tömítőgyűrű
Kivitel	egyenes
Hajlítás elleni védelem	nem
D tömítési tartomány max.	10 mm
D tömítési tartomány min.	3,5 mm
Robbanásveszélyes alkalmazásokhoz	nem
Tömszelence lapos kábelhez	nem
Robbanásveszélyes zónához	nélkül
robbanásveszélyes zónához	nélkül
Porrobbanásveszélyes zónákhoz	nélkül
Menet	Pg 11
Csavarmenet típusa	PG
Menethossz	8 mm
Menet névleges mérete	11
Gewindesteigung	1,41 mm
Üvegszállal erősített	nem
Halogénmentes	igen
Instabil nyomaték	2,5 Nm
Tömítőbetét, több kábelhez	nem
Ellenanyával	nem
Útésálló	nem
Kulcsnyílás	22
Védettség	IP68
Hatlapú sarokméret	25 mm
Teilbare Verschraubung	nem
Alkalmazási hőmérséklet-tartomány max.	65 °C
Alkalmazási hőmérséklet-tartomány min.	-20 °C
Húzásment. és elcsavarás elleni védelem D2 max.	10 mm
Húzásment. és elfordulás elleni védelem D2 min.	4,5 mm
Húzás-tehermentesítési lehetőség	igen