

Muszaki adatlap

Tömszelence, PG, hosszú menet, világosszürke

Cikkszám: 2024349



Tömszelence PG csatlakozómenettel kalapos-anyás kivitelben, leágazódobozokhoz, készülékházakhoz, elosztódobozokhoz normál és ipari területeken. Húzásmentesítővel és integrált tömítőgyűrűvel, MSZ EN 6244 szerint bevizsgálva. IP68 védelemben. -20°C és +65°C között használható.



PA poliamid

Törzsadatok

Cikkszám	2024349
Típus	V-TEC L PG29 LGR
1. megnevezés	tömszelence
2. megnevezés	hosszú csatlakozómenettel
Gyártó	OBO
Méret	PG29
Szín	világosszürke; RAL 7035
Anyag	Poliamid
Legkisebb eladási egység	20
mennyiségegység	Darab
Súly	3,86 kg
súly-mértékegység	kg/100 darab

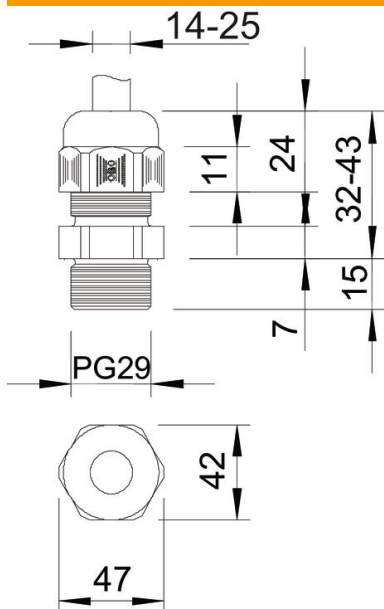
Muszaki adatlap

Tömszelence, PG, hosszú menet, világosszürke



Cikkszám: 2024349

Méretetek



e méret	47,5 mm
L	43 mm
max.	
L min.	32 mm
L1 méret	15 mm
L2 méret	7 mm
L3 méret	24,5 mm

Műszaki adatok

A tömítés fajtája	Tömítőgyűrű
Kivitel	egyenes
Hajlítás elleni védelem	nem
D tömítési tartomány max.	25 mm
D tömítési tartomány min.	14 mm
Robbanásveszélyes alkalmazásokhoz	nem
Tömszelence lapos kábelhez	nem
Robbanásveszélyes zónához	nélkül
robbanásveszélyes zónához	nélkül
Porrobbanásveszélyes zónákhoz	nélkül
Menet	Pg 29
Csavarmenet típusa	PG
Menethossz	15 mm
Menet névleges mérete	29
Gewindesteigung	1,5 mm
Üvegszállal erősített	nem
Halogénmentes	igen
Instabil nyomaték	5 Nm
Tömítőbetét, több kábelhez	nem
Ellenanyával	nem
Útésálló	nem
Kulcsnyílás	42
Védettségi	IP68
Hatlapú sarokméret	47,5 mm
Teilbare Verschraubung	nem

Műszaki adatlap

Tömszelence, PG, hosszú menet, világosszürke

Cikkszám: 2024349



Műszaki adatok

Alkalmazási hőmérséklet-tartomány max.	65 °C
Alkalmazási hőmérséklet-tartomány min.	-20 °C
Húzásment. és elcsavarás elleni védelem D2 max.	25 mm
Húzásment. és elfordulás elleni védelem D2 min.	17 mm
Húzás-tehermentesítési lehetőség	igen