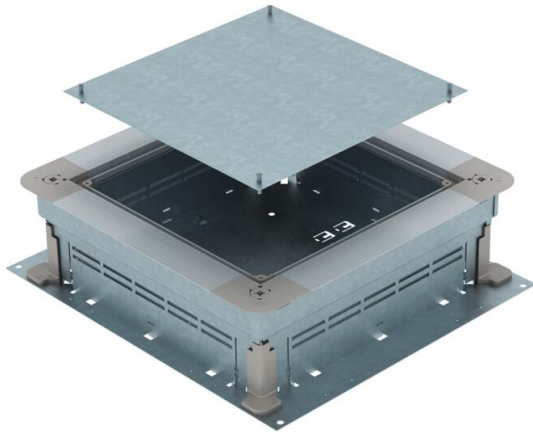


Muszaki adatlap

UZD250-3, 115-170 mm esztrich magassághoz

Cikkszám: 7410043



Padló alatti húzó- és leágazódoboz esztrichel fedett padló alatti installációs rendszerekhez. Telepítési egységek felszereléséhez a fedélbe (külön megrendelhető). Folyamatosan szinthezhető az esztrich névleges magasságáig (gyors szintezés lehetséges), és az esztrich egyengethető az esztrich magasságáig. Az esztrich fektetése utáni akusztikus leválasztási opcióval és a rendszer tartozékaival nagy teherbírású alkalmazásokhoz is használható. Az oldalfalak a 250 mm széles csatornához illeszkednek.



St acél

FS szalaghorganyzott

Törzsadatok

Cikkszám	7410043
1. megnevezés	Húzó- és leágazódoboz
2. megnevezés	115-170 mm esztrich-magassághoz
Gyártó	OBO
Méret	410x367x115
Anyag	acél
Felület	szalaghorganyzott
Felületi szabvány	DIN EN 10346
Legkisebb eladási egység mennyiségegység	1 Darab
Súly	480 kg
súly-mértékegység	kg/100 darab

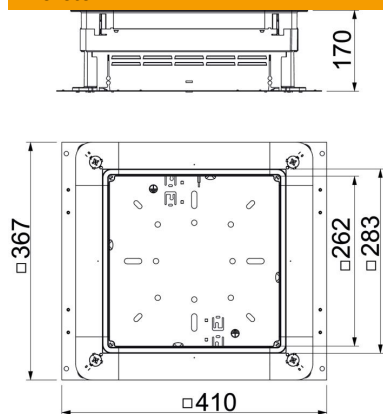
Muszaki adatlap

UZD250-3, 115-170 mm esztrich magassághoz

Cikkszám: 7410043



Méretetek



a méret	262 mm
A méret	367 mm
B méret	410 mm
b méret	283 mm

Műszaki adatok

Feneklemez	igen
padlóba süllyeszthető	nem
Fedélkivétel	Univerzális
Tömítés-beépítési lehetőség	igen
Beépítőnyílás padlótartályhoz	nem
Szétválasztható	igen
Esztrichmagasság max.	170 mm
Esztrichmagasság min.	115 mm
csőcsatlakozáshoz	nem
Alkalmazható esztrichszintű zárt padlócsatornához	nem
Alkalmazható esztrichbe ágyazott padlócsatornához	igen
alkalmas padló alatti csatornákhöz	nem
Szerelési tér max.	16,16 dm ³
Szerelési tér min.	10,62 dm ³
Csatornaszélesség max.	250 mm
Csatornaszélesség min.	190 mm
Csatornamagasság max.	48 mm
Csatornamagasság min.	28 mm
Minimális esztrich-magasság	115
névleges méret	250 mm
Szintezési tartomány max.	170 mm
Szintezési tartomány min.	115 mm