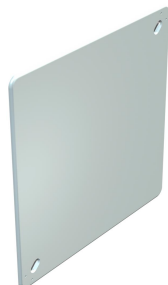


# Muszaki adatlap

## Dobozfedél

Cikkszám: 2003256



A dobozfedél az UV...K típusú kötődobozokhoz alkalmas, a fedél pereme egyenletesen felfekszik, felülete érdesített, a fedélcsvár süllyeszthető.



PS polisztirol

### Törzsadatok

|                          |                |
|--------------------------|----------------|
| Cikkszám                 | 2003256        |
| Típus                    | UV 250 D       |
| 1. megnevezés            | dobozfedél     |
| 2. megnevezés            | vakolat alatti |
| Gyártó                   | OBO            |
| Méret                    | 260x260x2,5    |
| Szín                     | fehér          |
| Anyag                    | Polisztirol    |
| Legkisebb eladási egység | 5              |
| mennyiségegység          | Darab          |
| Súly                     | 17,19 kg       |
| súly-mértékegység        | kg/100 darab   |

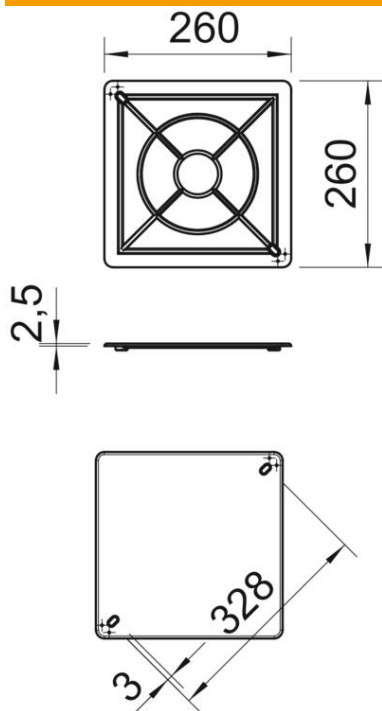
# Muszaki adatlap

## Dobozfedél

Cikkszám: 2003256



### Méretetek



|           |        |
|-----------|--------|
| hossz     | 260 mm |
| szélesség | 260 mm |
| Magasság  | 2,5 mm |
| A méret   | 328 mm |
| B méret   | 260 mm |
| s méret   | 2,5 mm |

### Műszaki adatok

|               |  |
|---------------|--|
| Rögzítési mód | Csavaros fedél                                       |
| lángálló      | VDE 0471/DIN 695 2-1, vizsgálati hőmérséklet: 650 °C |
| Alak          | Négyzetes  |
| Halogénmentes | igen   |
| Csavarral     | nem  |
| Plombálható   | igen   |