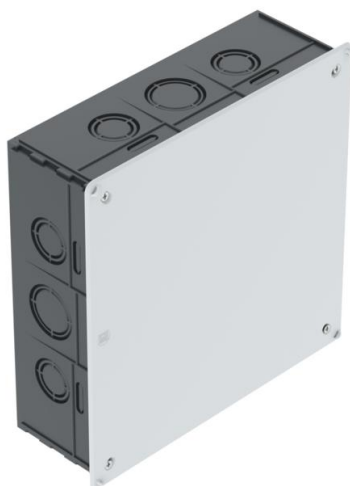


Muszaki adatlap

Vakolat alatti kötődoboz 200

Cikkszám: 2003130



Vakolat alatti kötődoboz, a falazatba való beépítéséhez legalább 65 mm mélység szükséges. Fedéllel és fedélrögzítő csavarokkal (15mm). A fedél széle síkban fel-fekszik, felülete érdesített.

- 4 oldalsó kombinált csőbevezetés, Ø 34,6 és 28,5 mm
- 8 oldalsó kombinált csőbevezetés, Ø 28,5 és 21,5 mm
- 8 oldalsó bevezetés lapos vezetékhez
- 2 kombinált csőbevezetés az alján, Ø 34,6 és 28,5 mm
- 2 bevezetés az alján lapos vezetékhez



PS polisztirol

Törzsadatok

Cikkszám	2003130
Típus	UV 200 K
1. megnevezés	kötődoboz
2. megnevezés	vakolat alatti
Gyártó	OBO
Méret	200x200x65
Szín	fekete
Anyag	Polisztirol
Legkisebb eladási egység	10
mennyiségegység	Darab
Súly	35,714 kg
súly-mértékegység	kg/100 darab

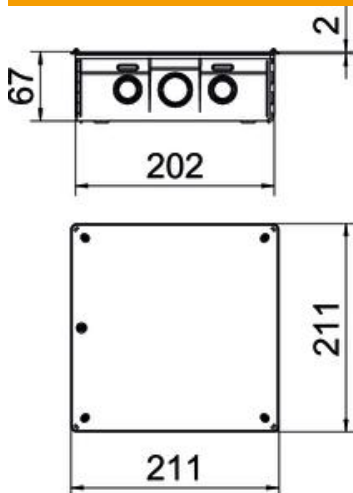
Muszaki adatlap

Vakolat alatti kötődoboz 200

Cikkszám: 2003130



Méretetek



hossz	200 mm
szélesség	200 mm
Magasság	65 mm
A méret	260 mm
B méret	210 mm
H méret	65 mm

Műszaki adatok

Bevezető nyílások száma	24
Bevezetés típusa_	NYM-J vezetékek, adatkábelek és gégecsövek
A készülékház-átvezetés fajtája	Elősajtolás
Kivitel	Egyedi
Építési forma	Kötődoboz
a szerelvényezésnél	nélkül
Fedél	nem átlátszó
Fedélrögzítés	csavarozott
Bevezetőnyílás hátulról	nem
kitörhető cső-bevezetőnyílással rendelkeznek.	24
lángálló	VDE 0471/DIN 695 2-1, vizsgálati hőmérséklet: 650 °C
Alak	Négyzetes
Tűzálló kábelrendszerek –	nélkül
Padlómagasság min.	67 mm
Halogénmentes	nem
Árnyékolással	nem
szegezhető rögzítőfüllel	nem
Csavarral	nem
Szerelési mód	.
Névleges keresztmetszet min.	16 mm ²
Plombálható	nem
Ütésálló	igen
Védettség	IP20
Csatlakozócsonkok	nélkül
Légmentesen záródó	nem
Méretezési feszültség	400 V