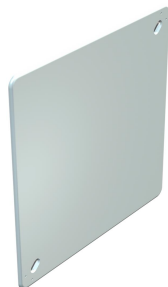


Muszaki adatlap

Dobozfedél

Cikkszám: 2003252



A dobozfedél az UV...K típusú kötődobozokhoz alkalmas, a fedél pereme egyenletesen felfekszik, felülete érdesített, a fedélcsvár süllyeszthető.



PS polisztirol

Törzsadatok

Cikkszám	2003252
Típus	UV 200 D
1. megnevezés	dobozfedél
2. megnevezés	vakolat alatti
Gyártó	OBO
Méret	210x210x2
Szín	fehér
Anyag	Polisztirol
Legkisebb eladási egység	5
mennyiségegység	Darab
Súly	9,5 kg
súly-mértékegység	kg/100 darab

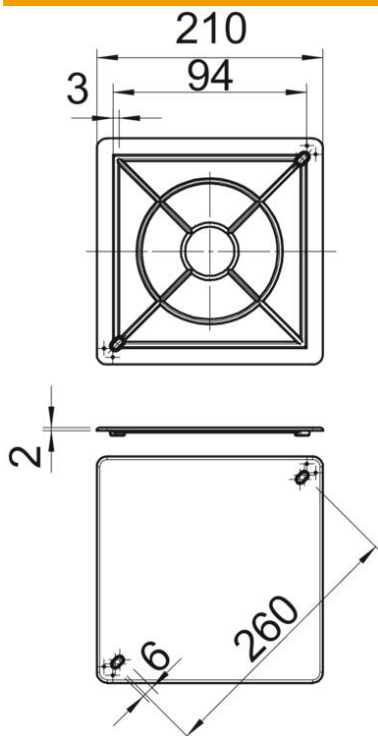
Muszaki adatlap

Dobozfedél

Cikkszám: 2003252



Méreték



hossz	210 mm
szélesség	210 mm
Magasság	2 mm
A méret	260 mm
B méret	210 mm
s méret	2 mm

Műszaki adatok

Rögzítési mód	Csavaros fedél
lángálló	VDE 0471/DIN 695 2-1, vizsgálati hőmérséklet: 650 °C
Alak	Négyzetes
Halogénmentes	igen
Csavarral	nem
Plombálható	igen