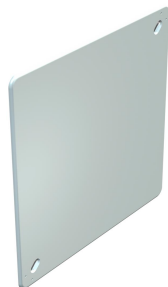


Muszaki adatlap

Dobozfedél

Cikkszám: 2003248



A dobozfedél az UV...K típusú kötődobozokhoz alkalmas, a fedél pereme egyenletesen felfekszik, felülete érdesített, a fedélcsvár süllyeszthető.



PS polisztirol

Törzsadatok

Cikkszám	2003248
Típus	UV 150 D
1. megnevezés	dobozfedél
2. megnevezés	vakolat alatti
Gyártó	OBO
Méret	170x170x1,75
Szín	fehér
Anyag	Polisztirol
Legkisebb eladási egység	5
mennyiségegység	Darab
Súly	4,85 kg
súly-mértékegység	kg/100 darab

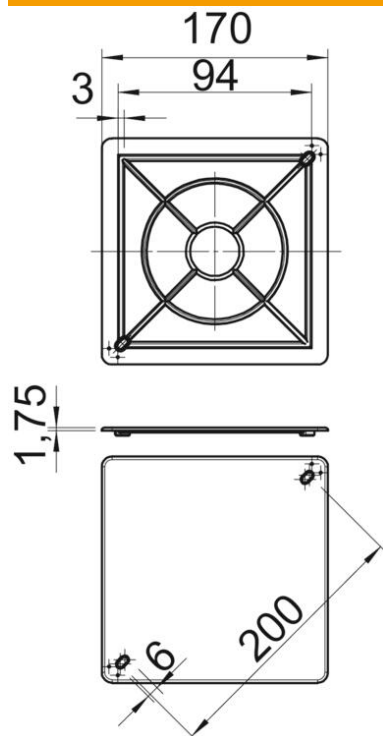
Muszaki adatlap

Dobozfedél

Cikkszám: 2003248



Méretetek



hossz	170 mm
szélesség	170 mm
Magasság	1,75 mm
A méret	200 mm
B méret	170 mm
s méret	1,75 mm

Műszaki adatok

Rögzítési mód	Csavaros fedél
lángálló	VDE 0471/DIN 695 2-1, vizsgálati hőmérséklet: 650 °C
Alak	Négyzetes
Halogénmentes	igen
Csavarral	nem
Plombálható	igen