

Muszaki adatlap

Vakolat alatti kötődoboz 100

Cikkszám: 2003118



Vakolat alatti kötődoboz, a falazatba való beépítéshez legalább 45 mm mélység szükséges. Fedéllel és fedélrögzítő csavarokkal (15mm). A fedél széle síkban felfekszik, felülete érdesített.

- 4 oldalsó kombinált csőbevezetés, Ø 21,5 - 28,5 mm
- 8 oldalsó bevezetés Ø 21,5 mm
- 8 oldalsó bevezetés lapos vezetékhez
- 4 kombinált csőbevezetés az alján, Ø 21,5 - 28,5 mm
- 8 bevezetés lapos vezetékhez az alján



PS polisztirol

Törzsadatok

Cikkszám	2003118
Típus	UV 100 K
1. megnevezés	kötődoboz
2. megnevezés	vakolat alatti
Gyártó	OBO
Méret	100x100x45
Szín	fekete
Anyag	Polisztirol
Legkisebb eladási egység	50
mennyiségegység	Darab
Súly	5,836 kg
súly-mértékegység	kg/100 darab

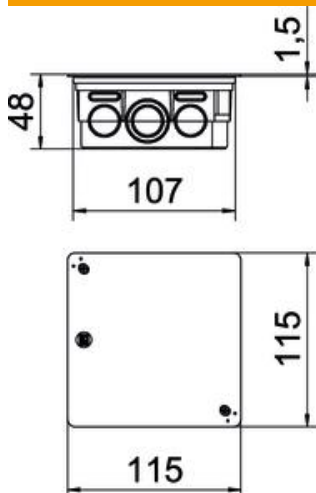
Muszaki adatlap

Vakolat alatti kötődoboz 100

Cikkszám: 2003118



Méretetek



hossz	100 mm
szélesség	100 mm
Magasság	45 mm
A méret	130 mm
B méret	114 mm
H méret	45 mm
L méret	107 mm

Műszaki adatok

Bevezető nyílások száma	32
Bevezetés típusa_	NYM-J vezetékek, adatkábelek és gégecsövek
A készülékház-átvezetés fajtája	Elősajtolás
Kivitel	Egyedi
Építési forma	Kötődoboz
a szerelvényezésnél	nélkül
Fedél	nem átlátszó
Fedélrögzítés	csavarozott
Bevezetőnyílás hátulról	nem
kitörhető cső-bevezetőnyílással rendelkeznek.	32
lángálló	VDE 0471/DIN 695 2-1, vizsgálati hőmérséklet: 650 °C
Alak	Négyzetes
Tűzálló kábelrendszerek –	nélkül
Padlómagasság min.	47 mm
Halogénmentes	nem
Árnyékolással	nem
szegezhető rögzítőfüllel	nem
Csavarral	nem
Szerelési mód	.
Névleges keresztmetszet min.	6 mm ²
Plombálható	nem
Ütésálló	igen
Védettség	IP20
Csatlakozócsonkok	nélkül
Légmentesen záródó	nem
Méretezési feszültség	400 V