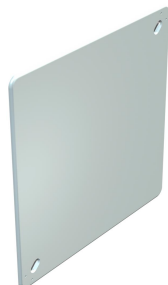


Muszaki adatlap

Dobozfedél

Cikkszám: 2003244



A dobozfedél az UV...K típusú kötődobozokhoz alkalmas, a fedél pereme egyenletesen felfekszik, felülete érdesített, a fedélcsvár süllyeszthető.



PS polisztirol

Törzsadatok

Cikkszám	2003244
Típus	UV 100 D
1. megnevezés	dobozfedél
2. megnevezés	vakolat alatti
Gyártó	OBO
Méret	114x114x1,5
Szín	fehér
Anyag	Polisztirol
Legkisebb eladási egység	10
mennyiségegység	Darab
Súly	2,004 kg
súly-mértékegység	kg/100 darab

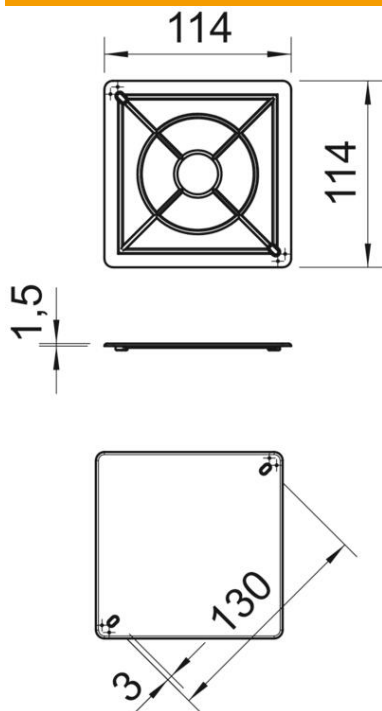
Műszaki adatlap

Dobozfedél

Cikkszám: 2003244



Méretetek



hossz	114 mm
szélesség	114 mm
Magasság	1,5 mm
A méret	130 mm
B méret	114 mm
s méret	1,5 mm

Műszaki adatok

Rögzítési mód	Csavaros fedél
lángálló	VDE 0471/DIN 695 2-1, vizsgálati hőmérséklet: 650 °C
Alak	Négyzetes
Halogénmentes	igen
Csavarral	nem
Plombálható	igen