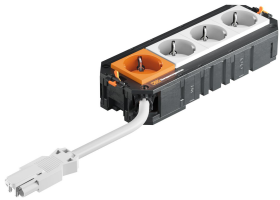


Muszaki adatlap

UTC4 3+1 db védőérintkezős csatlakozóaljzattal, melyből 1 db túlfeszültségvédelemmel ellátott
Cikkszám: 7404686



Előszerelt UTC4 univerzális tartó halogénmentes csatlakozókábel. Három beszerelt, 33°-os, fehér és egy 33°-os, narancssárga védőérintkezős aljzattal (16 A) rendelkezik. A narancssárga védőérintkezős csatlakozóaljzat a 3-as típusú túlfeszültségvédelmi modulon keresztül az MSZ EN 61643-11 szabvány szerint biztosított. Alkalmos a VL kábelek és az R7, R9 és 9 névleges méretű szerelvénybeépítő egységek csatlakoztatására.



Törzsadatok

Cikkszám	7404686
1. megnevezés	Csatlakozásra kész kehely
2. megnevezés	Wieland csatlakozó rendszerrel
Gyártó	OBO
Méret	208x76x45
Legkisebb eladási egység mennyiségegység	1 Darab
Súly	33,53 kg
súly-mértékegység	kg/100 darab

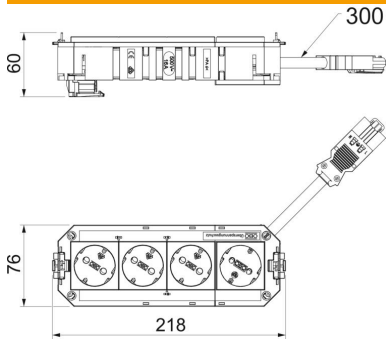
Műszaki adatlap

UTC4 3+1 db védőérintkezős csatlakozóaljzattal, melyből 1 db túlfeszültségvédelemmel ellátott

Cikkszám: 7404686



Méretetek



hossz	218 mm
szélesség	76 mm
Magasság	60 mm

Műszaki adatok

Csatlakozások száma	2
A beépíthető készülékek darabszáma	4
Kivitel	3 részes hófehér/1 részes tiszta narancssárga
Vezeték-hossz	300 mm
Vezeték-keresztmetszet	2,5 mm ²
csatlakozóaljzat kombináció	egyéb
Dugasolórendszer	GST18
Rendszerhez kötött csatlakozó rendszer	igen
áramkör	2
Rendszer hossz	208 mm
Túlfeszültség-védelem	igen