

# Muszaki adatlap

## US 5 függesztett oszlop FT

Cikkszám: 6341578



50 x 50 mm méretű függesztett oszlop (U-profil) ráhegesztett fejlemezzel. Vízszintes betonfödémre és acéltartókra történő rögzítéshez. A függesztett oszlop mindkét oldalán, illetve az oszlop végén történő konzolszerelésnél a DSK 45 típusú távtartót minden esetben be kell építeni.



**St** acél

**FT** merítetten tűzihorganyzott

### Törzsadatok

Cikkszám	6341578
Típus	US 5 K 60 FT
1. megnevezés	függesztő oszlop
2. megnevezés	ráhegesztett fejlemezzel
Gyártó	OBO
Méret	50x50x600
Anyag	acél
Felület	merítetten tűzihorganyzott
Felületi szabvány	DIN EN ISO 1461
Legkisebb eladási egység mennyiségegység	1
Súly	185 kg
súly-mértékegység	kg/100 darab

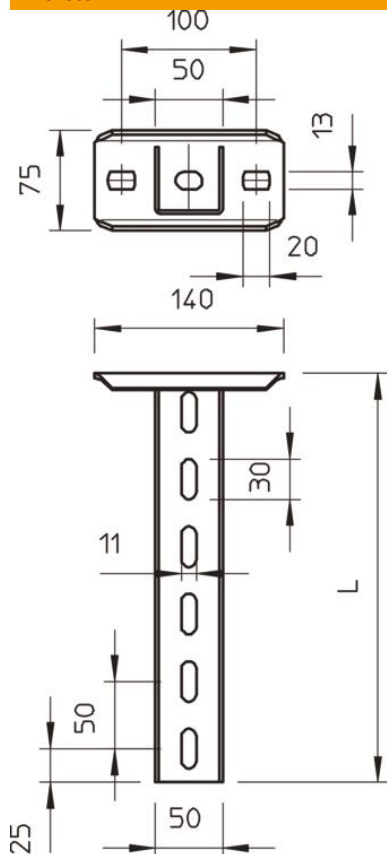
# Muszaki adatlap

## US 5 függesztett oszlop FT

Cikkszám: 6341578



### Méretetek



hossz	600 mm
szélesség	50 mm
Magasság	50 mm
L méret	600 mm

### Műszaki adatok

Kivitel	U-profil
Konzolhossz 200	5,75 kN
Konzolhossz 400	3,1 kN
Konzolhossz 600	2,2 kN
Tűzálló kábelrendszerek –	igen
Anyagvastagság	2,5 mm
maximális húzóterhelés	10 kN
Fogazva	nem

### Terhelések



### US 5 K típusú U-oszlop terhelési diagramja

- 1 A függesztett oszlop végének behajlása az adott konzolterhelésnél.
  - 2 Megengedett konzolterhelés kN-ban. A kábeltálca / kábellétrára a szerelő súlyával NEM terhel-
  - 3 Konzolhossz mm-ben
- Terhelési görbe mm-ben megadott oszlophosszakkal

### US 5 K függesztett oszlophoz való dübel terhelési jellemzői

Egyoldali konzolterhelés	Maximális terhelhetőség F össz. kN-ban			
	Konzolhossz mm-ben			
F kN	100	200	300	400
4,3	3,06	2,31	1,85	1,53
7,6	4,90	4,10	3,24	2,66

Max. total load F = cable weight + cable tray + bracket + suspended support. The tabular values for double-sided loads take the available axis spacing  $a_i = 10$  cm into account. The stated values are based on uncracked concrete of compressive strength C20/25. Please comply with the installation conditions of ETA(anchors).