

Muszaki adatlap

US 5 függesztett oszlop, A2

Cikkszám: 6341390



Függesztett oszlop (US 5-profil) hegesztett fejlemezzel.
Vízszintes betonfödémre és acéltartókra történő rögzítéshez. A függesztett oszlop mindkét oldalán, illetve az oszlop végén történő konzolszerelésnél a DSK 45 típusú távtartót minden esetben be kell építeni.



A2 rozsdamentes acél, (W. Nr. 1.4301)

2B felületkezelés nélkül, utókezelt

Törzsadatok

Cikkszám	6341390
Típus	US 5 K 100 A2
1. megnevezés	függesztő oszlop
2. megnevezés	ráhegesztett fejlemezzel
Gyártó	OBO
Méret	50x50x1000
Anyag	rozsdamentes acél, 1.4301
Felület	felületkezelés nélkül, utókezelt
Felületi szabvány	
Legkisebb eladási egység	1
menyiségegység	Darab
Súly	300 kg
súly-mértékegység	kg/100 darab

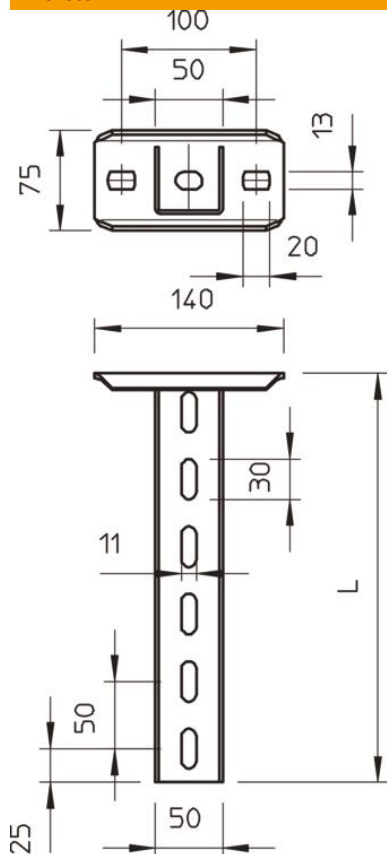
Muszaki adatlap

US 5 függesztett oszlop, A2

Cikkszám: 6341390



Méretetek



hossz	1 000 mm
szélesség	50 mm
Magasság	50 mm

Műszaki adatok

Kivitel	U-profil
Konzolhossz 200	5,75 kN
Konzolhossz 400	3,1 kN
Konzolhossz 600	2,2 kN
Tűzálló kábelrendszerek –	nem
Anyagvastagság	2,5 mm
maximális húzóterhelés	10 kN

Terhelések



US 5 K VA típusú U-oszlop terhelési diagramja

- 1 A függesztett oszlop végének behajlása az adott konzolterhelésnél.
 - 2 Megengedett konzolterhelés kN-ban. A kábeltálca / kábeltétra a szerelő súlyával NEM terhel.
 - 3 Konzolhossz mm-ben
- Terhelési görbe mm-ben megadott oszlophosszakkal

US 5 K függesztett oszlophoz való dübel terhelési jellemzői

Egyoldalas terhelés	Maximális terhelhetőség [kN]			
	Konzolszélesség [mm]			
Dübel típus	110	210	310	410
BZ3 10x90/0-30	4,31	3,18	2,51	2,06
BZ3 12x110/0-35	5,82	4,29	3,39	2,77

Max. total load F = cable weight + cable tray + bracket + suspended support. The tabular values for double-sided loads take the available axis spacing $a_i = 10$ cm into account. The stated values are based on uncracked concrete of compressive strength C20/25. Please comply with the installation conditions of ETA(anchors).