

Muszaki adatlap

Vakolat alatti szerelvény- és összekötődoboz 66, szegezhető rögzítőfülekkel
Cikkszám: 2003716



Vakolat alatti szerelvénydoboz szegezhető rögzítőfülekkel, a falzatba való beépítéshez legalább 66 mm mélység szükséges.

- 4 x 3-as csavardóm
 - Összekötő elem bajonettzárral, amely mindkét oldalon összekapcsolható
 - 6 kombinált csőbevezetés, Ø 20 - 25 mm
 - 4 bevezetés, Ø 20 mm
 - 2 bevezetés, Ø 14 mm
 - 1 bevezetés az alján, Ø 20 mm
- DIN EN 60670-1, DIN EN 60670-22 és DIN 49073-1 szerint vizsgálva.



PP polipropilén

Törzsadatok

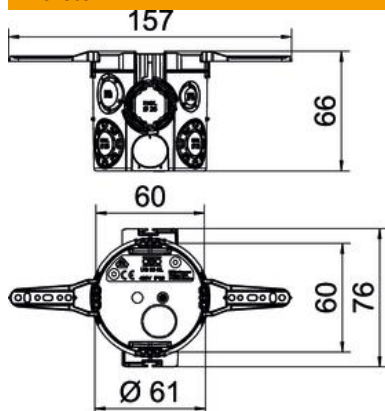
Cikkszám	2003716
Típus	UG 66-NL
1. megnevezés	szerelvény- /kötődoboz
2. megnevezés	vakolat alatti, rögzítőfüllel
Szállítható a megadott időponttól	01.10.2021
Gyártó	OBO
Méret	Ø60mm, H66mm
Szín	fekete
Anyag	Polipropilén
Legkisebb eladási egység	25
menyiségegység	Darab
Súly	2,65 kg
súly-mértékegység	kg/100 darab

Muszaki adatlap

Vakolat alatti szerelvény- és összekötődoboz 66, szegezhető rögzítőfülekkel
Cikkszám: 2003716



Méretetek



Magasság 66 mm

Műszaki adatok

Bevezető nyílások száma	13
Bevezetés típusa_	NYM-J vezetékek, adatkábelek és gégecsövek
A készülékház-átvezetés fajtája	Kitörhető nyílás
Kivitel	Egyedi
Építési forma	Szerelvény- és összekötődoboz
A készülékek rögzítése	Csavarok és szétterülő karmok
Fedél	nélkül
Fedélrögzítés	Csavarozni
Bevezetőnyílás hátulról	igen
lángálló	VDE 0471/IEC 60695-2-11, vizsgálati hőmérséklet: 650°C
Alak	kerek
csőátmérőhöz	20/25 mm
Halogénmentes	igen
Kombinált bevezetések Ø 20 / 25 mm	6
szegezhető rögzítőfülrel	igen
Csavarral	nem
Névleges keresztmetszet max.	2,5 mm ²
Névleges keresztmetszet min.	1,5 mm ²
Csőbevezetők Ø 20 mm	3
Ütésálló	igen
Védettség	IP30
Légmentesen záródó	nem
Méretezési feszültség	400 V