

# Muszaki adatlap

## Vakolat alatti szerelvény- és összekötődobozok 66, kettős

Cikkszám: 2003720



Vakolat alatti szerelvénydoboz, kettős, a falazatba való beépítéshez legalább 66 mm mélység szükség.

- 4 összekötő elem bajonettzárral, amely mindkét oldalon összekapcsolható
  - 6 kombinált csőbevezetés, Ø 20 - 25 mm
  - 8 bevezetés, Ø 20 mm
  - 6 bevezetés, Ø 14 mm
  - 2 bevezetés az alján, Ø 20 mm
- DIN EN 60670-1, DIN EN 60670-22 és DIN 49073-1 szerint vizsgálva.



PP polipropilén

### Törzsadatok

Cikkszám	2003720
Típus	UG 66-DV
1. megnevezés	szerelvénydoboz kettős
2. megnevezés	vakolat alatti
Szállítható a megadott időponttól	01.10.2021
Gyártó	OBO
Méret	2x Ø60xH66mm
Szín	fekete
Anyag	Polipropilén
Legkisebb eladási egység	10
menyiségegység	Darab
Súly	5,61 kg
súly-mértékegység	kg/100 darab
CO-lábnyom (GWP) bölcsőtől a kapuig	0,3226 kg COe / 1 Darab

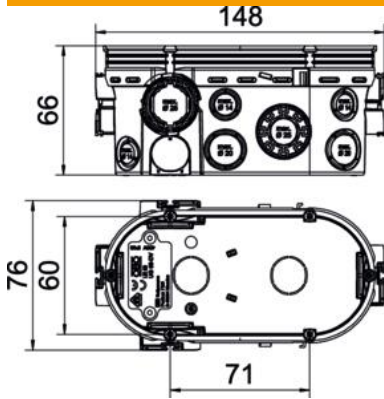
# Muszaki adatlap

## Vakolat alatti szerelvény- és összekötődobozok 66, kettes

Cikkszám: 2003720



### Méretetek



hossz	148 mm
szélesség	60 mm
Magasság	66 mm

### Műszaki adatok

Bevezető nyílások száma	22
Bevezetés típusa	NYM-J vezetékek, adatkábelek és gégecsövek
A készülékház-átvezetés fajtája	Kitörhető nyílás
Kivitel	kettős
Építési forma	Szerelvény- és összekötődoboz
A készülékek rögzítése	Csavarok és szétterülő karmok
Fedél	nélkül
Fedélrögzítés	Csavarozni
Bevezetőnyílás hátulról	igen
lángálló	VDE 0471/IEC 60695-2-11, vizsgálati hőmérséklet: 650°C
Alak	ovális
csőátmérőhöz	20/25 mm
Halogénmentes	igen
Kombinált bevezetések Ø 20 / 25 mm	6
Névleges keresztmetszet max.	2,5 mm <sup>2</sup>
Névleges keresztmetszet min.	1,5 mm <sup>2</sup>
Csőbevezetők Ø 20 mm	10
Ütésálló	igen
Védettség	IP30
Légmentesen záródó	nem
Méretezési feszültség	400 V