

Muszaki adatlap

Vakolat alatti szerelvény -összekötő dobozok



Cikkszám: 2003019



Szerelvény-/kötődoboz elfordulás ellen biztosított, 71 mm garantált szabványos sorolási távolsággal (DIN 49 073-1 szerint) távtartó segítségével. Kitérhető nyílás vezetékhez és csövekhez, Ø 20 mm és x Ø 25 mm. Kombinálható terpesztett körmös rögzítés és csavaros rögzítés, mélyen fekvő, vakolat alatti tartók, a szerelvényrögzítő csavarok távolsága 60 mm, a csavaros rögzítéshez 3,2 mm-es önmetsző csavarok, 2 csavardómmal csavarok nélkül, védelem IP20.



PS polisztirol

Törzsadatok

Cikkszám	2003019
Típus	UG 60 VD
1. megnevezés	szerelvény- / kötődoboz
2. megnevezés	vakolat alatti
Gyártó	OBO
Méret	Ø60mm, H60mm
Szín	fekete
Anyag	Polisztirol
Legkisebb eladási egység	25
mennyiségegység	Darab
Súly	1,79 kg
súly-mértékegység	kg/100 darab

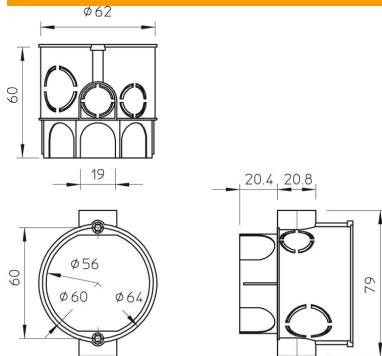
Műszaki adatlap

Vakolat alatti szerelvény -összekötő dobozok



Cikkszám: 2003019

Méretetek



Magasság 60 mm

Műszaki adatok

Bevezető nyílások száma	13
Alkalmazások száma	1
Bevezetés típusa	kitörhető nyílás 20 és 25 mm vezeték- és csőátmérőig
A készülékház-átvezetés fajtája	Elősajtolás
Kivitel	Egyedi
Építési forma	Szerelvény-kötődoboz
A készülékek rögzítése a szerelvényezésnél	csavarozni vagy feszíteni nélkül
Fedél	nélkül
Fedélrögzítés	nem alkalmazható
Bevezetőnyílás hátulról	nem
kitörhető cső-bevezetőnyílással rendelkeznek.	13
lángálló	VDE 0471/DIN 695 2-1, vizsgálati hőmérséklet: 650 °C
Alak	kerek
Tűzálló kábelrendszerek –	nélkül
Padlómagasság min.	64 mm
csőátmérőhöz	20/25 mm
Szerelvényrögzítő csavarok távolsága	60 mm
Árnyékolással	nem
szegezhető rögzítőfüllel	nem
Csavarral	nem
Szerelési mód	.
Névleges keresztmetszet max.	2,5 mm ²
Névleges keresztmetszet min.	1,5 mm ²
Plombálható	nem
Védettség	IP20
Csatlakozócsonkok	Alagút támasz
Légmentesen záródó	nem
Méretezési feszültség	400 V