

Muszaki adatlap

Vakolat alatti szerelvénydoboz 46, kettős

Cikkszám: 2003722



Vakolat alatti szerelvénydoboz, kettős, a falazatba való beépítéshez legalább 46 mm mélység szükséges.

- Összekötő elem bajonettzárral, amely mindkét oldalon összekapcsolható
 - 4 kombinált bevezetés, Ø 20 - 25 mm
 - 6 bevezetés, Ø 20 mm
 - 2 bevezetés az alján, Ø 20 mm
- DIN EN 60670-1, DIN EN 60670-22 és DIN 49073-1 szerint bevizsgálva.



PP polipropilén

Törzsadatok

Cikkszám	2003722
Típus	UG 46-DV
1. megnevezés	szerelvénydoboz kettős
2. megnevezés	vakolat alatti
Szállítható a megadott időponttól	01.10.2021
Gyártó	OBO
Méret	2x Ø60xH46mm
Szín	mélyfekete / kékesszürke
Anyag	Polipropilén
Legkisebb eladási egység	10
menyiségegység	Darab
Súly	3,72 kg
súly-mértékegység	kg/100 darab

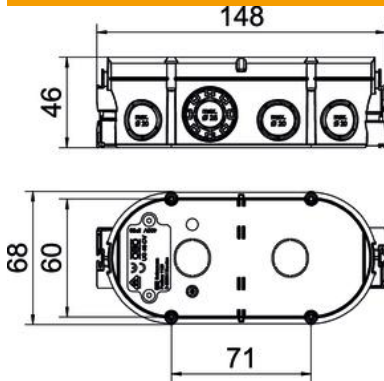
Muszaki adatlap

Vakolat alatti szerelvénydoboz 46, kettős

Cikkszám: 2003722



Méretetek



hossz	148 mm
szélesség	68 mm
Magasság	46 mm

Műszaki adatok

Bevezető nyílások száma	12
Bevezetés típusa	NYM-J vezetékek, adatkábelek és gégecsővek
A készülékház-átvezetés fajtája	Kitörhető nyílás
Kivitel	kettős
Építési forma	Szerelvénydoboz
A készülékek rögzítése	Csavarok és szétterülő karmok
Fedél	nélkül
Fedélrögzítés	Csavarozni
Bevezetőnyílás hátulról	igen
lángálló	VDE 0471/IEC 60695-2-11, vizsgálati hőmérséklet: 650°C
Alak	ovális
csőátmérőhöz	20/25 mm
Halogénmentes	igen
Kombinált bevezetések Ø 20 / 25 mm	4
Csavarral	nem
Névleges keresztmetszet max.	2,5 mm ²
Névleges keresztmetszet min.	1,5 mm ²
Csőbevezetők Ø 20 mm	8
Útésálló	igen
Védettség	IP30
Légmentesen záródó	nem
Méretezési feszültség	400 V