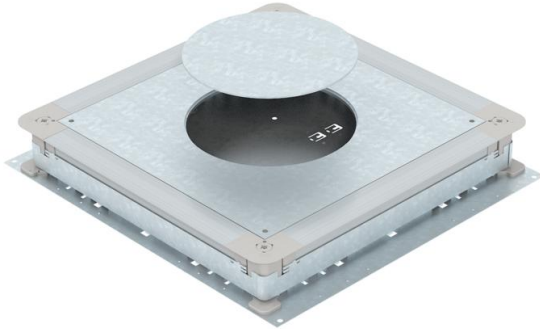


# Muszaki adatlap

UGD350-3 GES 4 kerek beépítőegységekhez, 70-125 mm  
esztrich magassághoz  
Cikkszám: 7410116



Padló alatti szerelvénydoboz szerelőfedéllel és vakfedéllel az esztrichel fedett padló alatti installációs rendszerekhez. A típusjel tartalmazza az illeszkedő beépíthető egység nagyságát. Folyamatosan színtezhető az esztrich névleges magasságáig (gyors színtezés lehetséges), és az esztrich egyengethető az esztrich magasságáig. Az esztrich fektetése utáni akusztikus leválasztási opcióval és a rendszer tartozékaival nagy teherbírású alkalmazásokhoz is használható. Az oldalfalak a 190, 250 és 350 mm széles csatornához illeszkednek.



- St** acél
- FS** szalaghorganyzott

## Törzsadatok

Cikkszám	7410116
1. megnevezés	Padló alatti szerelvénydoboz
2. megnevezés	350-3, GESR4-hez
Gyártó	OBO
Méret	510x467x70
Anyag	acél
Felület	szalaghorganyzott
Felületi szabvány	DIN EN 10346
Legkisebb eladási egység mennyiségegység	1 Darab
Súly	910 kg
súly-mértékegység	kg/100 darab

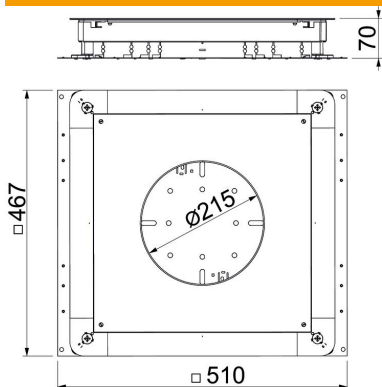
# Muszaki adatlap

UGD350-3 GES 4 kerek beépítőegységekhez, 70-125 mm  
esztrich magassághoz

Cikkszám: 7410116



## Méretetek



a méret	362 mm
A méret	467 mm
B méret	510 mm
b méret	383 mm
d Ø méret	215 mm

## Műszaki adatok

Feneklemez	igen
Tömítés-beépítési lehetőség	igen
Beépítőnyílás padlótartályhoz	nem
Beépítőnyílás beépíthető egységhez	kerek
Szétválasztható	igen
Esztrichmagasság max.	125 mm
Esztrichmagasság min.	70 mm
csőcsatlakozáshoz	nem
Alkalmazható esztrichszintű zárt padlócsatornához	nem
Alkalmazható esztrichbe ágyazott padlócsatornához	igen
alkalmas padló alatti csatornákhöz	igen
Csatornaszélesség max.	350 mm
Csatornaszélesség min.	190 mm
Csatornamagasság max.	48 mm
Csatornamagasság min.	28 mm
Minimális esztrich-magasság névleges méret	70
Névleges méret	350 mm
Névleges méret szerelvénybeépítő egységhez	R4
Szintezési tartomány max.	125 mm
Szintezési tartomány min.	70 mm