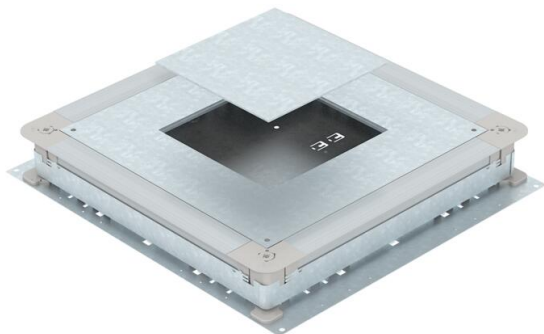


Muszaki adatlap

UGD350-3 GES 4 szögletes beépítőegységekhez, 70-125 mm esztrich magassághoz
Cikkszám: 7410104



Padló alatti szerelvénydoboz szerelőfedéllel és vakfedéllappal az esztrichel fedett padló alatti installációs rendszerekhez. A típusjel tartalmazza az illeszkedő beépíthető egység nagyságát. Folyamatosan színtezhető az esztrich névleges magasságáig (gyors színtezés lehetséges), és az esztrich egyengethető az esztrich magasságáig. Az esztrich fektetése utáni akusztikus leválasztási opcióval és a rendszer tartozékaival nagy teherbírású alkalmazásokhoz is használható. Az oldalfalak a 190, 250 és 350 mm széles csatornához illeszkednek.



- St** acél
- FS** szalaghorganyzott

Törzsadatok

Cikkszám	7410104
Típus	UGD 350-3 4
1. megnevezés	Padló alatti szerelvénydoboz
2. megnevezés	350-3, GES4-hez
Gyártó	OBO
Méret	510x467x70
Anyag	acél
Felület	szalaghorganyzott
Felületi szabvány	DIN EN 10346
Legkisebb eladási egység	1
mennyiségegység	Darab
Súly	910 kg
súly-mértékegység	kg/100 darab

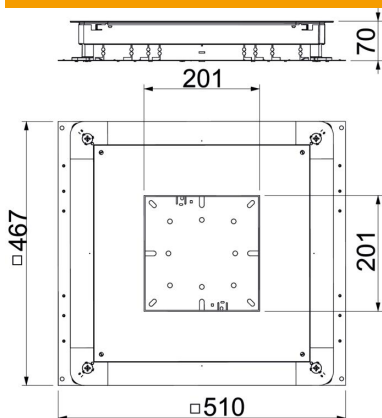
Muszaki adatlap

UGD350-3 GES 4 szögletes beépítőegységekhez, 70-125 mm esztrich magassághoz

Cikkszám: 7410104



Méretetek



a méret	201 mm
A méret	467 mm
B méret	510 mm
b méret	201 mm

Műszaki adatok

Fenéklemes	igen
padlóba süllyeszthető	nem
Tömítés-beépítési lehetőség	igen
Beépítőnyílás padlótartályhoz	nem
Beépítőnyílás beépíthető egységhez	Négyzetes
Szétválasztható	igen
Esztrichmagasság max.	125 mm
Esztrichmagasság min.	70 mm
csőcsatlakozáshoz	nem
Alkalmazható esztrichszintű zárt padlócsatornához	nem
Alkalmazható esztrichbe ágyazott padlócsatornához	igen
Csatornaszélesség max.	350 mm
Csatornaszélesség min.	190 mm
Csatornamagasság max.	48 mm
Csatornamagasság min.	28 mm
Minimális esztrich-magasság névleges méret	70 mm
Néveleges méret	350 mm
Néveleges méret szerelvénybeépítő egységhez	4
Szintezési tartomány max.	125 mm
Szintezési tartomány min.	70 mm