

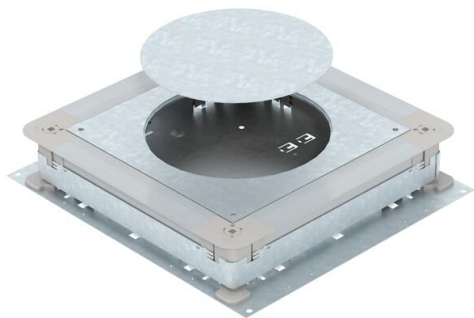
Muszaki adatlap

UGD250-3 kerek beépítőegységekhez, 70-125 mm esztrich magassághoz

Cikkszám: 7410091



Padló alatti szerelvénydoboz szerelőfedéllel és vakfedéllappal az esztrichel fedett padló alatti installációs rendszerekhez. A típusjel tartalmazza az illeszkedő beépíthető egység nagyságát. Folyamatosan színtezhető az esztrich névleges magasságáig (gyors színtezés lehetséges), és az esztrich egyengethető az esztrich magasságáig. Az esztrich fektetése utáni akusztikus leválasztási opcióval és a rendszer tartozékaival nagy teherbírású alkalmazásokhoz is használható. Az oldalfalak a 190 és 250 mm széles csatornákhöz illeszkednek.



St acél

FS szalaghorganyzott

Törzsadatok

Cikkszám	7410091
Típus	UGD 250-3R4
1. megnevezés	Padló alatti szerelvénydoboz
2. megnevezés	250-3, GESR4-hez
Gyártó	OBO
Méret	410x367x70
Anyag	acél
Felület	szalaghorganyzott
Felületi szabvány	DIN EN 10346
Legkisebb eladási egység mennyiségegység	1
Súly	594 kg
súly-mértékegység	kg/100 darab

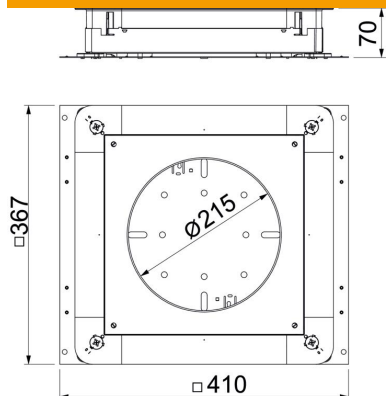
Muszaki adatlap

UGD250-3 kerek beépítőegységekhez, 70-125 mm esztrich magassághoz

Cikkszám: 7410091



Méretetek



a méret	262 mm
A méret	367 mm
B méret	410 mm
b méret	283 mm
d Ø méret	215 mm

Műszaki adatok

Feneklemez	igen
padlóba süllyeszthető	nem
Tömítés-beépítési lehetőség	igen
Beépítőnyílás padlótartályhoz	nem
Beépítőnyílás beépíthető egységhez	kerek
Szétválasztható	igen
Esztrichmagasság max.	125 mm
Esztrichmagasság min.	70 mm
csőcsatlakozáshoz	nem
Alkalmazható esztrichszintű zárt padlócsatornához	nem
Alkalmazható esztrichbe ágyazott padlócsatornához	igen
alkalmas padló alatti csatornákhöz	igen
Szerelési tér max.	11,63 dm ³
Szerelési tér min.	6,09 dm ³
Csatornaszélesség max.	250 mm
Csatornaszélesség min.	190 mm
Csatornamagasság max.	48 mm
Csatornamagasság min.	28 mm
Minimális esztrich-magasság	70
néveleges méret	250 mm
Néveleges méret szerelvénybeépítő egységhez	R4
Szintezési tartomány max.	125 mm
Szintezési tartomány min.	70 mm