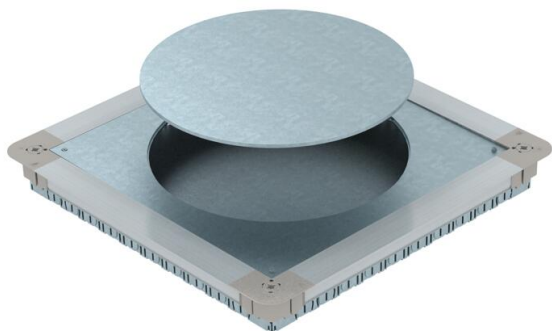


Muszaki adatlap

UGD350-3 padlódoboz GESR9/55-höz

Cikkszám: 7410064



Padló alatti szerelvénydoboz szerelőfedéllel és fedél vaklemezzel négyzetes GESR9/55 szerelvénybeépítő egység beszereléséhez 55 mm esztrich magasságtól. Oldalanként a következő csőbevezető nyílásokkal: 10 x M20, 3 x M25, 7 x M32. Használható csőméret 55 mm rendszermagasságnál: M20. Oldalanként a következő csőbevezető nyílásokkal: 7 x M20, 3 x M25, 4 x M32. Használható csőméret 55 mm rendszermagasságnál: M20.



St acél

FS szalaghorganyzott

Törzsadatok

| | |
|--------------------------|------------------------------|
| Cikkszám | 7410064 |
| 1. megnevezés | Padló alatti szerelvénydoboz |
| 2. megnevezés | GESR9/55UV-hez |
| Gyártó | OBO |
| Méret | 467x467x55 |
| Anyag | acél |
| Felület | szalaghorganyzott |
| Felületi szabvány | DIN EN 10346 |
| Legkisebb eladási egység | 1 |
| mennyiségegység | Darab |
| Súly | 775 kg |
| súly-mértékegység | kg/100 darab |

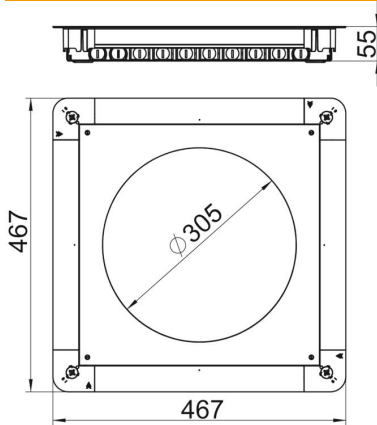
Muszaki adatlap

UGD350-3 padlódoboz GESR9/55-höz



Cikkszám: 7410064

Méretetek



| | |
|-----------|--------|
| A méret | 467 mm |
| B méret | 467 mm |
| d Ø méret | 305 mm |
| h méret | 55 mm |

Műszaki adatok

| | |
|---|--|
| Kiszerezés lehetőség | installációs szerelvények beépítéséhez |
| Feneklemez padlóba süllyeszthető | igen |
| Padlóápolás | száraz |
| Fedélkivitel | kerek |
| Tömítés-beépítési lehetőség | nem |
| Beépítőnyílás padló tartályhoz | nem |
| Beépítőnyílás beépíthető egységhez | kerek |
| Szétválasztható | nem |
| Esztrichmagasság max. | 80 mm |
| Esztrichmagasság min. | 55 mm |
| csőcsatlakozáshoz | igen |
| Alkalmazható esztrichszintű zárt padlócsatornához | nem |
| Alkalmazható esztrichbe ágyazott padlócsatornához | nem |
| alkalmas padló alatti csatornához | nem |
| Csatornaszélesség max. | 350 mm |
| Csatornaszélesség min. | 190 mm |
| névleges méret | 350 mm |
| Néveleges méret szerelvénybeépítő egységhez | R9 |
| Szintezési tartomány max. | 80 mm |
| Szintezési tartomány min. | 55 mm |