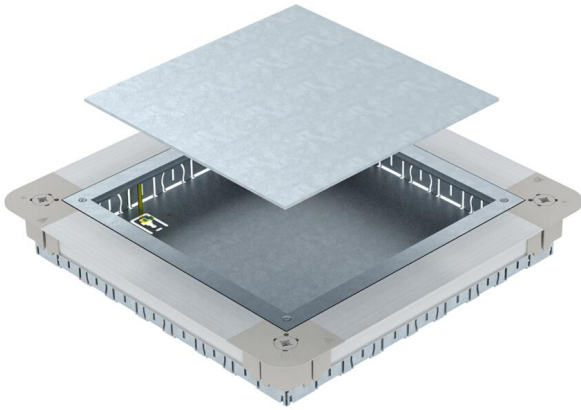


# Muszaki adatlap

UGD250-3 padlódoboz GES9/55-höz

Cikkszám: 7410060



Padló alatti szerelvénydoboz szerelőfedéllel és fedél vaklemezzel négyzetes GES9/55 szerelvénybeépítő egység beszereléséhez 55 mm esztrich magasságtól. Oldalanként a következő csőbevezető nyílásokkal: 7 x M20, 3 x M25, 4 x M32. Használható csőméret 55 mm rendszermagasságnál: M20. Oldalanként a következő csőbevezető nyílásokkal: 7 x M20, 3 x M25, 4 x M32. Használható csőméret 55 mm rendszermagasságnál: M20.



**St** acél

**FS** szalaghorganyzott

## Törzsadatok

Cikkszám	7410060
1. megnevezés	padló alatti szerelvénydoboz
2. megnevezés	GES9/55UV-hez
Gyártó	OBO
Méret	367x367x55
Anyag	acél
Felület	szalaghorganyzott
Felületi szabvány	DIN EN 10346
Legkisebb eladási egység	1
mennyiségegység	Darab
Súly	430 kg
súly-mértékegység	kg/100 darab
CO-lábnyom (GWP) bölcsőtől a kapuig	13,5702 kg COe / 1 Darab

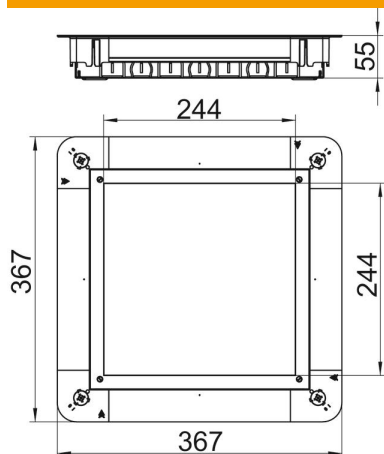
# Muszaki adatlap

UGD250-3 padlódoboz GES9/55-höz

Cikkszám: 7410060



## Méretetek



a méret	244 mm
A méret	367 mm
B méret	367 mm
b méret	244 mm
h méret	55 mm

## Műszaki adatok

Kiszerelés lehetőség	installációs szerelvények beépítéséhez
Feneklemez padlóba süllyeszthető	igen
Padlóápolás	száraz
Fedélkivitel	Négyzetes
Tömítés-beépítési lehetőség	nem
Beépítőnyílás padlótartályhoz	nem
Beépítőnyílás beépíthető egységhez	Négyzetes
Szétválasztható	nem
Esztrichmagasság max.	80 mm
Esztrichmagasság min.	55 mm
csőcsatlakozáshoz	igen
Alkalmazható esztrichszintű zárt padlócsatornához	nem
Alkalmazható esztrichbe ágyazott padlócsatornához	nem
alkalmas padló alatti csatornákhöz	nem
Csatornaszélesség max.	250 mm
Csatornaszélesség min.	190 mm
néveleges méret	250 mm
Néveleges méret szerelvénybeépítő egységhez	9
Szintezési tartomány max.	80 mm
Szintezési tartomány min.	55 mm