

Muszaki adatlap

Betondoboz GES R2-höz

Cikkszám: 7428526



Szintezhető betondoboz a GES R2 padlódoboz szerelvénybeépítő egységének beépítéséhez.

2x2 bevezetőnyílással flexibilis csövek bevezetéséhez (M20/M25).



St acél

FS szalaghorganyzott

Törzsadatok

Cikkszám	7428526
1. megnevezés	padló alatti kivezetődoboz
2. megnevezés	GES R2--höz
Gyártó	OBO
Anyag	acél
Felület	szalaghorganyzott
Felületi szabvány	DIN EN 10346
Legkisebb eladási egység mennyiségegység	1 Darab
Súly	218 kg
súly-mértékegység	kg/100 darab

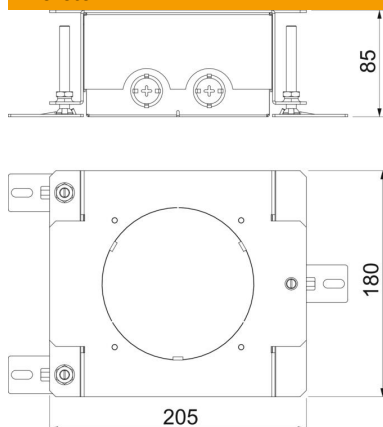
Muszaki adatlap

Betondoboz GES R2-höz

Cikkszám: 7428526



Méretetek



Műszaki adatok

Kiszerelés lehetőség	installációs szerelvények beépítéséhez
Kivitel	kerek
Feneklemez	igen
Tömítés-beépítési lehetőség	nem
Beépítőnyílás beépíthető egységhez	kerek
Szétválasztható	nem
Esztrichmagasság max.	130 mm
Esztrichmagasság min.	85 mm
csőcsatlakozáshoz	igen
alkalmas álpadlókhoz	nem
Alkalmazható esztrichszintű zárt padlócsatornához	nem
Alkalmazható esztrichbe ágyazott padlócsatornához	nem
alkalmas üreges padlókhoz	nem
alkalmas padló alatti csatornához	nem
Minimális esztrich-magasság	85
Szintezési tartomány max.	130 mm
Szintezési tartomány min.	85 mm