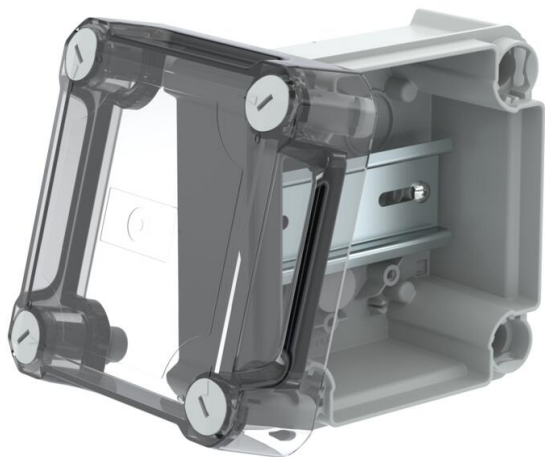


Muszaki adatlap

Leágazódoboz T 60, zárt, magasított átlátszó fedéllel

Cikkszám: 2007770



Zárt leágazódoboz a kábelek és vezetékek csatlakoztatásához beltéren és védett kültéri területeken. Négyzetes forma, bevezetések nélkül. Alkalmos fali és mennyezeti, valamint szerelőlemezre történő szereléshez. Lehetőség belső és sarokpontokon keresztül történő rögzítésre egyaránt. Magasított, átlátszó fedél gyorszárral, plombálható. Halogénmentes és UV-álló anyagokból készült. Kalapsínnel együtt.

Leágazódoboz a DIN EN 60670 szerint. A DIN EN 60695-2-11 szerint lángálló, vizsgálati hőmérséklet 650 °C. Ütésállóság IK07 a DIN EN 50102 szerint. névleges belső méret: 100x100x63 mm



PP/PC Polypropylen / Polycarbonat

Törzsadatok

Cikkszám	2007770
Típus	T 60 OE HD TR
1. megnevezés	Leágazódoboz
2. megnevezés	magasított átlátszó fedéllel
Gyártó	OBO
Méret	114x114x76
Szín	világosszürke; RAL 7035
Anyag	polipropilén / polikarbonát
Legkisebb eladási egység	1
mennyiségegység	Darab
Súly	16,6 kg
súly-mértékegység	kg/100 darab
CO-lábnyom (GWP) bölcsőtől a kapuig	1,0375 kg COe / 1 Darab

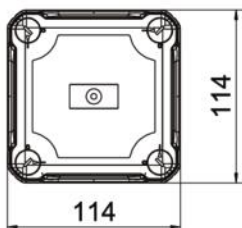
Műszaki adatlap

Leágázódoboz T 60, zárt, magasított átlátszó fedéllel



Cikkszám: 2007770

Méretetek



hossz	114 mm
szélesség	114 mm
Magasság	74 mm

Műszaki adatok

Sorolható	igen
Bevezetés típusa	nincs
Bevezetés fajtája	Kábel
A készülékház-átvezetés fajtája	nélkül
Ui névleges szigetelési feszültség a szerelvényezésnél	500 V
Fedél	nem átlátszó
Fedélrögzítés	csavarozott
Bevezetőnyílás hátulról	igen
kitörhető cső-bevezetőnyílással rendelkezik.	nincs
Robbanásbiztos kivitel	nem
lángálló	VDE 0471/DIN 695 2-1, vizsgálati hőmérséklet: 650 °C
Alak	Négyzetes
Tűzálló kábelrendszerek –	nélkül
Robbanásveszélyes zónához	nélkül
robbanásveszélyes zónához	nélkül
Porrobbanásveszélyes zónákhoz	nélkül
Üvegszállal erősített	nem
Halogénmentes	igen
Névleges belső méret	100x100x63 mm
Árnyékolással	nem
Fedéllel	igen
Szerelési mód	Falra/mennyezetre szerelés
Névleges feszültség	500 V
Plombálható	igen
Védettség	IP66
Schutzgrad IK-Code	IK07
Alkalmazási hőmérséklet-tartomány max.	60 °C
Alkalmazási hőmérséklet-tartomány min.	-5 °C
Időjárásálló	nem