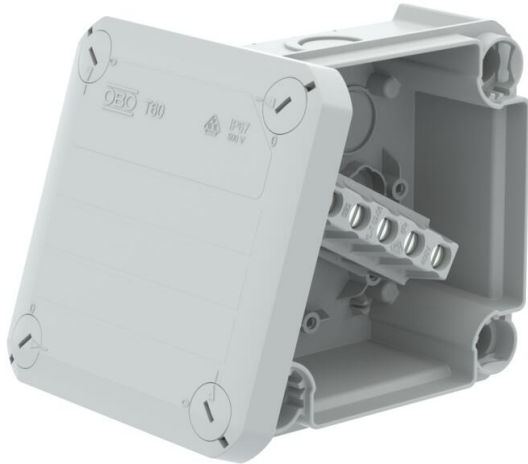


Muszaki adatlap

Leágazódoboz T60, kikönnyítéssel, sorkapocs léccel

Cikkszám: 2007914



Leágazódoboz sorkapoccsal a kábelek és vezetékek csatlakoztatásához beltéren és védett kültéri területeken. Négyzetes forma kikönnyítéssel az oldalán és az alján. Alkalmos fal- és mennyezeti, valamint szerelőlemezre történő szereléshez. Lehetőség belső és sarokpontokon keresztül történő rögzítésre egyaránt. Erős rögzítőfedéllel. Halogénmentes és UV-álló anyagokból készült. Leágazódoboz a DIN EN 60670 szerint. A DIN EN 60695-2-11 szerint lángálló, vizsgálati hőmérséklet 650 °C. Ütésállóság IK07 a DIN EN 50102 szerint.

névleges belső méret: 100x100x48 mm



PP polipropilén

Törzsadatok

Cikkszám	2007914
Típus	T 60 M20 KL
1. megnevezés	Leágazódoboz
2. megnevezés	M20 bevezetés + sorkapocsléc
Gyártó	OBO
Méret	114x114x57
Szín	világosszürke; RAL 7035
Anyag	Polipropilén
Legkisebb eladási egység	5
mennyiségegység	Darab
Súly	16,5 kg
súly-mértékegység	kg/100 darab
CO-lábnyom (GWP) bölcsőtől a kapuig	0,7238 kg COe / 1 Darab

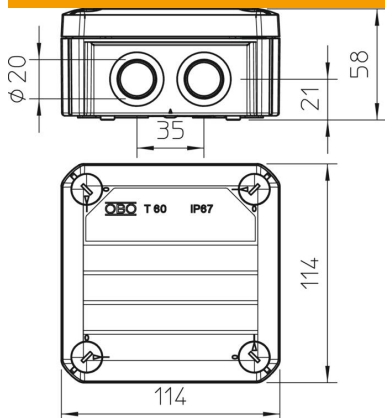
Muszaki adatlap

Leágázódoboz T60, kikönnyítéssel, sorkapocs léccel



Cikkszám: 2007914

Méretetek



hossz	114 mm
szélesség	114 mm
Magasság	57 mm

Műszaki adatok

Sorolható	igen
Bevezető nyílások száma	7
Bevezetés típusa	Dugaszolható tömítés
Bevezetés fajtája	Tömszelence
A készülékház-átvezetés fajtája	Előszajtolás
Ui névleges szigetelési feszültség	500 V
a szerelvényezésnél	Kapocs
Fedél	nem átlátszó
Fedélrögzítés	csavarozott
Bevezetőnyílás hátulról	igen
kitörhető cső-bevezetőnyílással rendelkeznek.	7 x Ø20
Robbanásbiztos kivitel	nem
lángálló	VDE 0471/DIN 695 2-1, vizsgálati hőmérséklet: 650 °C
Alak	Négyzetes
Tűzálló kábelrendszerek –	nélkül
Robbanásveszélyes zónához	nélkül
robbanásveszélyes zónához	nélkül
Porrobbanásveszélyes zónákhoz	nélkül
Üvegszállal erősített	nem
Halogénmentes	igen
Névleges belső méret	100x100x48 mm
Árnyékolással	nem
Fedéllel	igen
Szerelési mód	Falra/mennyezetre szerelés
Névleges keresztmetszet min.	6 mm ²
Névleges feszültség	500 V
Plombálható	igen
Védettség	IP67
Schutzgrad IK-Code	IK07
Alkalmazási hőmérséklet-tartomány max.	60 °C
Alkalmazási hőmérséklet-tartomány min.	-5 °C
Időjárásálló	nem