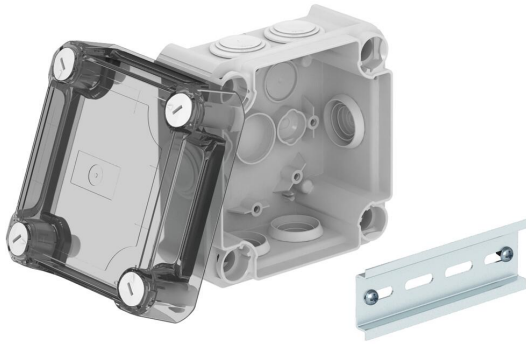


# Muszaki adatlap

## Leágazódoboz T 60, lépcsős kábelbevezetővel, magasított átlátszó fedéllel

Cikkszám: 2007750



Leágazódoboz a kábelek és vezetékek csatlakoztatásához beltéri és védett kültéri területeken. Négyzetes forma, membrán kábelbevezetővel az oldalsó részekben és kitörhető nyílásokkal az alján. Alkalmas falí és mennyezeti, valamint szerelőlemezre történő szereléshez. Lehetőség belső és sarokpontokon keresztül történő rögzítésre egyaránt. Magasított, átlátszó fedél gyorszárral, plombálható. Halogénmentes és UV-álló anyagokból készült. Kalapsínnel együtt.

Leágazódoboz a DIN EN 60670 szerint. A DIN EN 60695-2-11 szerint lángálló, vizsgálati hőmérséklet 650 °C. Ütésállóság IK07 a DIN EN 50102 szerint. névleges belső méret: 100x100x65 mm



PP/PC Polypropylen / Polycarbonat

### Törzsadatok

Cikkszám	2007750
Típus	T 60 HD TR
1. megnevezés	Leágazódoboz
2. megnevezés	magasított átlátszó fedéllel
Gyártó	OBO
Méret	114x114x76
Szín	világosszürke; RAL 7035
Anyag	polipropilén / polikarbonát
Legkisebb eladási egység	1
menyiségegység	Darab
Súly	17,18 kg
súly-mértékegység	kg/100 darab
CO-lábnyom (GWP) bölcsőtől a kapuig	1,066 kg COe / 1 Darab

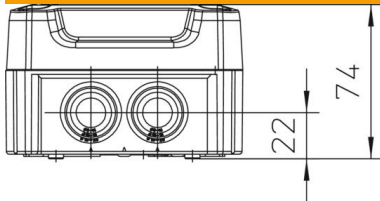
# Műszaki adatlap

Leágazódoboz T 60, lépcsős kábelbevezetővel, magasított átlátszó fedéllel

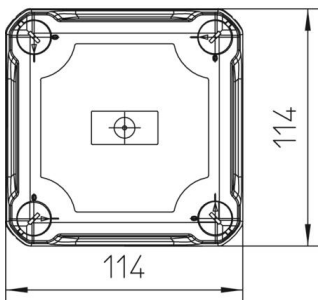
Cikkszám: 2007750



## Méretetek



hossz	114 mm
szélesség	114 mm
Magasság	74 mm



## Műszaki adatok

Sorolható	igen
Bevezető nyílások száma	7
Bevezetés típusa	Csőbevezető idom
Bevezetés fajtája	Kábel
A készülékház-átvezetés fajtája	egyéb
Ui névleges szigetelési feszültség a szerelvényezésnél	500 V nélkül
Fedél	átlátszó
Fedélrögzítés	csavarozott
Bevezetőnyílás hátulról kitörhető cső-bevezetőnyílással rendelkezik.	igen 7xM25
Robbanásbiztos kivitel	nem
lángálló	VDE 0471/DIN 695 2-1, vizsgálati hőmérséklet: 650 °C
Alak	Négyzetes
Tűzálló kábelrendszerek – Robbanásveszélyes zónához	nélkül
robbanásveszélyes zónához	nélkül
Porrobbanásveszélyes zónákhoz	nélkül
Halogénmentes	igen
Névleges belső méret	100x100x65 mm
Árnyékolással	nem
Fedéllel	igen
Szerelési mód	Falra/mennyezetre szerelés
Névleges feszültség	500 V
Plombálható	igen
Védettség	IP66
Schutzgrad IK-Code	IK07
Alkalmazási hőmérséklet-tartomány max.	60 °C

# Műszaki adatlap

Leágazódoboz T 60, lépcsős kábelbevezetővel, magasított átlátszó fedéllel

Cikkszám: 2007750



## Műszaki adatok

Alkalmazási hőmérséklet-tartomány min.	-5 °C
Időjárásálló	nem