

Muszaki adatlap

Leágazódoboz T 40, bevezető nyílásokkal

Cikkszám: 2007630



Leágazódoboz a kábelek és vezetékek csatlakoztatásához beltéri és védett kültéri területeken. Négyzetes forma, membrán kábelbevezetővel az oldalsó részekben és kitörhető nyílásokkal az alján. Alkalmos fal és mennyezeti, valamint szerelőlemezre történő szereléshez. Lehetőség a belső rögzítésre. Erős rögzítőfedéllel. Halogénmentes és UV-álló anyagokból készült. Leágazódoboz a DIN EN 60670 szerint. A DIN EN 60695-2-11 szerint lángálló, vizsgálati hőmérséklet 650 °C. Ütésállóság IK07 a DIN EN 50102 szerint.



PP polipropilén

Törzsadatok

Cikkszám	2007630
Típus	T 40 RO-LGR
1. megnevezés	kábel-leágazódoboz
2. megnevezés	bevezetésekkel, piros fedéllel
Gyártó	OBO
Méret	90x90x52
Szín	szürke / piros
Anyag	Polipropilén
Legkisebb eladási egység	5
mennyiségegység	Darab
Súly	6,7 kg
súly-mértékegység	kg/100 darab
CO-lábnyom (GWP) bölcsőtől a kapuig	0,253 kg COe / 1 Darab

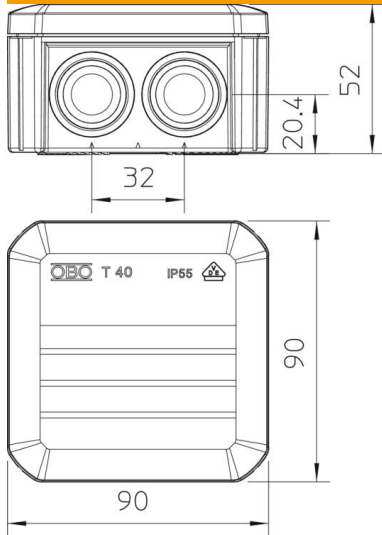
Muszaki adatlap

Leágázódoboz T 40, bevezető nyílásokkal



Cikkszám: 2007630

Méreték



hossz	90 mm
szélesség	90 mm
Magasság	52 mm

Műszaki adatok

Sorolható	igen
Bevezető nyílások száma	7
Bevezetés típusa	Csőbevezető idom
Bevezetés fajtája	Kábel
A készülékház-átvezetés fajtája	Lépcsős membrán, méretre vágható
Ui névleges szigetelési feszültség a szerelvényezésnél	500 V nélkül
Fedél	nem átlátszó
Fedélrögztítés	rápatintható
Bevezetőnyílás hátulról	igen
kitörhető cső-bevezetőnyílással rendelkezik.	7 x M25
Robbanásbiztos kivitel	nem
lángálló	VDE 0471/DIN 695 2-1, vizsgálati hőmérséklet: 650 °C
Alak	Négyzetes
Tűzálló kábelrendszerek –	nélkül
Robbanásveszélyes zónához	nélkül
robbanásveszélyes zónához	nélkül
Porrobbanásveszélyes zónákhoz	nélkül
Úvegszállal erősített	nem
Halogénmentes	igen
Névleges belső méret	77x77x46 mm
Árnyékolással	nem
Fedéllel	igen
Szerelési mód	Falra/mennyezetre szerelés
Névleges keresztmetszet min.	4 mm ²
Névleges feszültség	500 V
Plombálható	nem
Védettség	IP56
Schutzgrad IK-Code	IK07

Műszaki adatlap

Leágazódoboz T 40, bevezető nyílásokkal

Cikkszám: 2007630



Műszaki adatok

Alkalmazási hőmérséklet-tartomány max.	60 °C
Alkalmazási hőmérséklet-tartomány min.	-5 °C
Időjárásálló	nem