

Muszaki adatlap

Leágazódoboz T 40, kikönnyítéssel

Cikkszám: 2007900



Leágazódoboz a kábelek és vezetékek csatlakoztatásához beltéri és védett kültéri területeken. Négyzetes forma kikönnyítéssel az oldalán és az alján. Alkalmos fali és mennyezeti, valamint szerelőlemezre történő szereléshez. Lehetőség belső és sarokpontokon keresztül történő rögzítésre egyaránt. Erős rögzítőfedéllel. Halogénmentes és UV-álló anyagokból készült. Leágazódoboz a DIN EN 60670 szerint. A DIN EN 60695-2-11 szerint lángálló, vizsgálati hőmérséklet 650 °C. Ütésállóság IK07 a DIN EN 50102 szerint.

Leágazódoboz a kábelek és vezetékek csatlakoztatásához beltéri és védett kültéri területeken. Négyzetes forma kikönnyítéssel az oldalán és az alján. Alkalmos fali és mennyezeti, valamint szerelőlemezre történő szereléshez. Lehetőség a belső rögzítésre és sarokdómon keresztül történő szerelésre. Erős rögzítőfedéllel. Halogénmentes és UV-álló anyagokból készült. Leágazódoboz a DIN EN 60670 szerint. A DIN EN 60695-2-11 szerint lángálló, vizsgálati hőmérséklet 650 °C. Ütésállóság IK07 a DIN EN 50102 szerint.



PP polipropilén

Törzsadatok

Cikkszám	2007900
Típus	T 40 M20
1. megnevezés	Leágazódoboz
2. megnevezés	mit M20 Einführungen
Gyártó	OBO
Méret	90x90x52
Szín	világosszürke; RAL 7035
Anyag	Polipropilén
Legkisebb eladási egység	5
mennyiségegység	Darab
Súly	6,1 kg
súly-mértékegység	kg/100 darab
CO-lábnyom (GWP) bölcsőtől a kapuig	0,2909 kg COe / 1 Darab

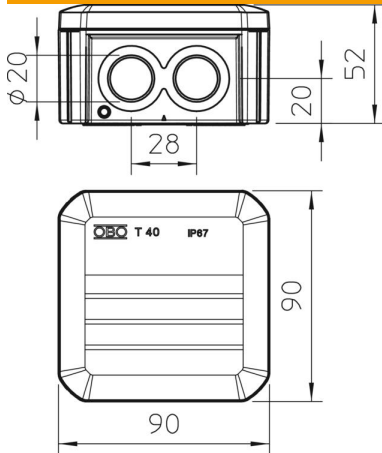
Muszaki adatlap

Leágázódoboz T 40, kikönnyítéssel

Cikkszám: 2007900



Méretetek



hossz	90 mm
szélesség	90 mm
Magasság	52 mm

Műszaki adatok

Sorolható	igen
Bevezető nyílások száma	7
Bevezetés típusa	Dugaszolható tömítés
Bevezetés fajtája	Tömszelence
A készülékház-átvezetés fajtája	Előszajtolás
Ui névleges szigetelési feszültség a szerelvényezésnél	500 V
Fedél	nem átlátszó
Fedélrögzítés	rápattintható
Bevezetőnyílás hátulról	igen
kitörhető cső-bevezetőnyílással rendelkezik.	7 x Ø20
Robbanásbiztos kivitel	nem
lángálló	VDE 0471/DIN 695 2-1, vizsgálati hőmérséklet: 650 °C
Alak	Négyzetes
Tűzálló kábelrendszerek –	nélkül
Robbanásveszélyes zónához	nélkül
robbanásveszélyes zónához	nélkül
Porrobbanásveszélyes zónához	nélkül
Úvegszállal erősített	nem
Halogénmentes	igen
Névleges belső méret	77x77x46 mm
Árnyékolással	nem
Fedéllel	igen
Szerelési mód	Falra/mennyezetre szerelés
Névleges keresztmetszet min.	4 mm ²
Névleges feszültség	500 V
Plombálható	igen
Védettség	IP67
Schutzgrad IK-Code	IK07
Alkalmazási hőmérséklet-tartomány max.	60 °C

Műszaki adatlap

Leágazódoboz T 40, kikönnyítéssel

Cikkszám: 2007900



Műszaki adatok

Alkalmazási hőmérséklet-tartomány min.	-5 °C
Időjárásálló	nem