

Muszaki adatlap

T 40 leágázódobozok lépcsős kábelátvezetőkkel és sorkapocsléccel

Cikkszám: 2007432



Leágázódoboz sorkapoccsal a kábelek és vezetékek csatlakoztatásához beltéren és védett kültéri területeken. Négyzetes forma, membrán kábelbevezetővel az oldalsó részekben és kitortható nyílásokkal az alján. Alkalmos fal és mennyezeti, valamint szerelőlemezre történő szereléshez. Lehetőség a belső rögzítésre. Erős rögzítőfedéllel. Halogénmentes és UV-álló anyagokból készült.

Leágázódoboz a DIN EN 60670 szerint. A DIN EN 60695-2-11 szerint lángálló, vizsgálati hőmérséklet 650 °C. Útésállóság IK07 a DIN EN 50102 szerint.



PP polipropilén

Törzsadatok

Cikkszám	2007432
Típus	T 40 KL
1. megnevezés	Leágázódoboz
2. megnevezés	kapocsléccel + bevezetésekkel
Gyártó	OBO
Méret	90x90x52
Szín	világosszürke; RAL 7035
Anyag	Polipropilén
Legkisebb eladási egység	5
mennyiségegység	Darab
Súly	8,9 kg
súly-mértékegység	kg/100 darab
CO-lábnyom (GWP) bölcsőtől a kapuig	0,3496 kg COe / 1 Darab

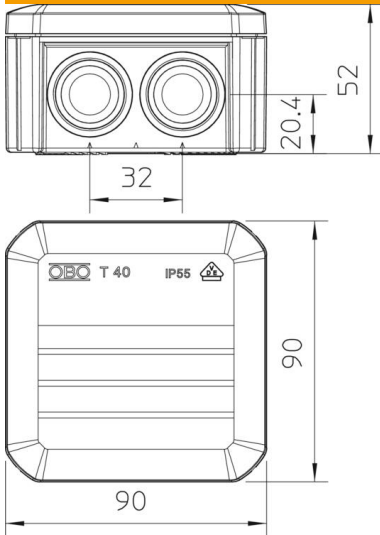
Muszaki adatlap

T 40 leágázódobozok lépcsős kábelátvezetőkkel és sorkapocsléccel

Cikkszám: 2007432



Méretetek



hossz	90 mm
szélesség	90 mm
Magasság	52 mm

Műszaki adatok

Sorolható	igen
Bevezető nyílások száma	7
A kapcsok darabszáma	5
Bevezetés típusa	Csőbevezető idom
Bevezetés fajtája	Kábel
A készülékház-átvezetés fajtája	Lépcsős membrán, méretre vágható
Ui névleges szigetelési feszültség a szerelvényezésnél	500 V
Fedél	Kapocs
Fedélrögzítés	nem átlátszó
Fedélrögzítés	rápatintható
Bevezetőnyílás hátulról	igen
kitörhető cső-bevezetőnyílással rendelkeznek.	7 x M25
Robbanásbiztos kivitel	nem
lángálló	VDE 0471/DIN 695 2-1, vizsgálati hőmérséklet: 650 °C
Alak	Négyzetes
Tűzálló kábelrendszerek –	nélkül
Robbanásveszélyes zónához	nélkül
robbanásveszélyes zónához	nélkül
Porrobbanásveszélyes zónákhoz	nélkül
Üvegszállal erősített	nem
Halogénmentes	igen
Névleges belső méret	77x77x46 mm
Árnyékolással	nem
Fedéllel	igen
Szerelési mód	Falra/mennyezetre szerelés
Névleges keresztmetszet min.	4 mm ²
Névleges feszültség	500 V
Plombálható	nem
Védettség	IP56

Műszaki adatlap

T 40 leágazódobozok lépcsős kábelátvezetőkkel és sorkapocsléccel

Cikkszám: 2007432



Műszaki adatok

Schutzgrad IK-Code	IK07
Alkalmazási hőmérséklet-tartomány max.	60 °C
Alkalmazási hőmérséklet-tartomány min.	-5 °C
Időjárásálló	nem