

Muszaki adatlap

Leágazódoboz T 40, lépcsős kábelbevezetővel, lángálló

Cikkszám: 2007320



Leágazódoboz a kábel és vezetékek csatlakoztatásához beltéri és védett kültéri területeken. Négyzetes forma dugaszolható tömítésekkel az oldalsó részekben és kitörhető nyílásokkal az alján. Alkalmos fali és mennyezeti, valamint szerelőlemezre történő szereléshez. Lehetőség a belső rögzítésre. Erős rögzítőfedéllel. Lángálló kivitel speciális polipropilénből.

Leágazódoboz a DIN EN 60670 szerint. DIN 60695-2-11 szerint lángálló, vizsgálati hőmérséklet: 960 °C. Ütésállóság IK07 a DIN EN 50102 szerint.



PP polipropilén

Törzsadatok

Cikkszám	2007320
Típus	T 40 F
1. megnevezés	kábel-leágazódoboz
2. megnevezés	bevezetőnyílásokkal
Gyártó	OBO
Méret	90x90x52
Szín	világosszürke; RAL 7035
Anyag	Polipropilén
Legkisebb eladási egység	5
mennyiségegység	Darab
Súly	6,7 kg
súly-mértékegység	kg/100 darab

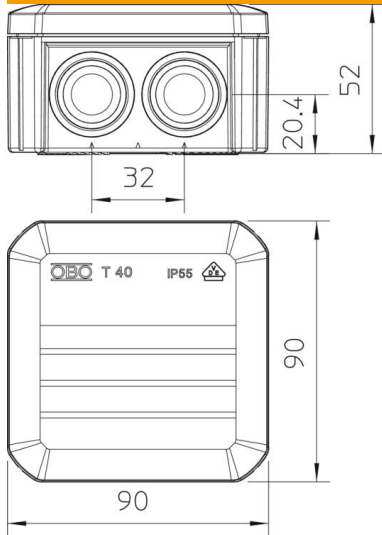
Muszaki adatlap

Leágazódoboz T 40, lépcsős kábelbevezetővel, lángálló



Cikkszám: 2007320

Méretetek



hossz	90 mm
szélesség	90 mm
Magasság	52 mm

Műszaki adatok

Sorolható	igen
Bevezető nyílások száma	7
Bevezetés típusa_	Csőbevezető idom
Bevezetés fajtája	Kábel
A készülékház-átvezetés fajtája	Lépcsős membrán, méretre vágható
Ui névleges szigetelési feszültség a szerelvényezésnél	500 V nélkül
Fedél	nem átlátszó
Fedélrögzítés	rápatintható
Bevezetőnyílás hátulról	igen
kitörhető cső-bevezetőnyílással rendelkezik.	7 x M25
Robbanásbiztos kivitel	nem
lángálló	VDE 0471/DIN 695 2-1, vizsgálati hőmérséklet: 960 °C
Alak	Négyzetes
Tűzálló kábelrendszerek –	nélkül
Robbanásveszélyes zónához	nélkül
robbanásveszélyes zónához	nélkül
Porrobbanásveszélyes zónához	nélkül
Úvegszállal erősített	nem
Névleges belső méret	77x77x46 mm
Árnyékolással	nem
Fedéllel	igen
Szerelési mód	Falra/mennyezetre szerelés
Névleges keresztmetszet min.	4 mm ²
Névleges feszültség	500 V
Plombálható	nem
Védettség	IP56
Alkalmazási hőmérséklet-tartomány max.	60 °C

Műszaki adatlap

Leágazódoboz T 40, lépcsős kábelbevezetővel, lángálló

Cikkszám: 2007320



Műszaki adatok

Alkalmazási hőmérséklet-tartomány min.	-5 °C
Időjárásálló	nem