

Muszaki adatlap

Leágazódoboz, T 350, lépcsős kábelbevezetővel, lángálló

Cikkszám: 2007371



Leágazódoboz a kábel és vezetékek csatlakoztatásához beltéri és védett kültéri területeken. Téglalap alakú, dugaszolható tömítésekkel az oldalán és kitérhető nyílásokkal az alján. Alkalmos fal és mennyezeti szerelésre, valamint szerelőlemezre történő rögzítésre. Lehetőség van a belső rögzítésre és szerelésre is. Fedél gyorszárral, plombálható. Halogénmentes anyagokból készült. Lángálló kivitel speciális polipropilénből.

Leágazódoboz a DIN EN 60670 szerint. DIN 60695-2-11 szerint lángálló, vizsgálati hőmérséklet: 960 °C. Ütésállóság IK05 a DIN EN 50102 szerint.



PP/GF Polipropilén, üvegszállal erősített

Törzsadatok

Cikkszám	2007371
Típus	T 350 F
1. megnevezés	kábel-leágazódoboz
2. megnevezés	bevezetőnyílásokkal
Gyártó	OBO
Méret	285x201x120
Szín	világosszürke; RAL 7035
Anyag	polipropilén, üvegszállal erősített
Legkisebb eladási egység	1
mennyiségegység	Darab
Súly	63 kg
súly-mértékegység	kg/100 darab

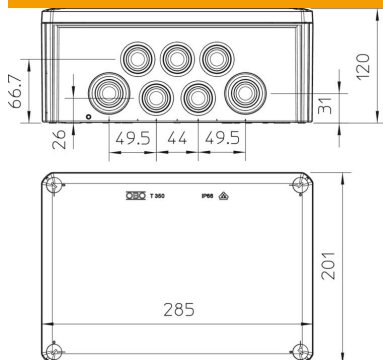
Muszaki adatlap

Leágazódoboz, T 350, lépcsős kábelbevezetővel, lángálló



Cikkszám: 2007371

Méretetek



hossz	285 mm
szélesség	201 mm
Magasság	120 mm

Műszaki adatok

Sorolható	igen
Bevezető nyílások száma	24
Bevezetés típusa_	Csőbevezető idom
Bevezetés fajtája	Kábel
A készülékház-átvezetés fajtája	Lépcsős membrán, méretre vágható
Ui névleges szigetelési feszültség a szerelvényezésnél	500 V nélkül
Fedél	nem átlátszó
Fedélrögzítés	csavarozott
Bevezetőnyílás hátulról kitörhető cső-bevezetőnyílással rendelkezik.	igen 16 x M32 8 x M40
Robbanásbiztos kivitel lángálló	nem VDE 0471/DIN 695 2-1, vizsgálati hőmérséklet: 960 °C
Alak	derékszögű
Tűzálló kábelrendszerek – Robbanásveszélyes zónához	nélkül
robbanásveszélyes zónához	nélkül
Porrobbanásveszélyes zónákhoz	nélkül
Üvegszállal erősített	igen
Halogénmentes	igen
Névleges belső méret	267x182x110 mm
Árnyékolással	nem
Fedéllel	igen
Szerelési mód	Falra/mennyezetre szerelés
Névleges keresztmetszet min.	35 mm ²
Névleges feszültség	500 V
Plombálható	igen
Védettség	IP66
Schutzgrad IK-Code	IK05
Alkalmazási hőmérséklet-tartomány max.	60 °C
Alkalmazási hőmérséklet-tartomány min.	-5 °C
Időjárásálló	nem