

Muszaki adatlap

Leágazódoboz T 350, bevezető nyílásokkal

Cikkszám: 2007125



Leágazódoboz a kábelek és vezetékek csatlakoztatásához beltéri és védett kültéri területeken. Téglalap alakú, membrános kábelbevezetőkkal az oldalán és kitortható nyílásokkal az alján. Alkalmos fal és mennyezeti, valamint szerelőlemezre történő szereléshez. Lehetőség belső és sarokpontokon keresztül történő rögzítésre egyaránt. Fedél gyorszárral, plombálható. Halogénmentes és UV-álló anyagokból készült.

Leágazódoboz a DIN EN 60670 szerint. A DIN EN 60695-2-11 szerint lángálló, vizsgálati hőmérséklet 650 °C. Ütésállóság IK05 a DIN EN 50102 szerint.



PP/GF Polipropilén, üvegszállal erősített

Törzsadatok

Cikkszám	2007125
Típus	T 350
1. megnevezés	kábel-leágazódoboz
2. megnevezés	bevezetőnyílásokkal
Gyártó	OBO
Méret	285x201x120
Szín	világosszürke; RAL 7035
Anyag	polipropilén, üvegszállal erősített
Legkisebb eladási egység	1
mennyiségegység	Darab
Súly	63 kg
súly-mértékegység	kg/100 darab
CO-lábnyom (GWP) bölcsőtől a kapuig	2,7244 kg COe / 1 Darab

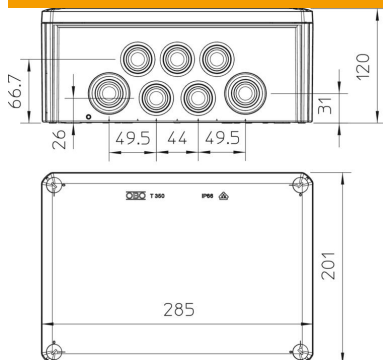
Muszaki adatlap

Leágázódoboz T 350, bevezető nyílásokkal



Cikkszám: 2007125

Méretetek



hossz	285 mm
szélesség	201 mm
Magasság	120 mm

Műszaki adatok

Sorolható	igen
Bevezető nyílások száma	24
Bevezetés típusa	Csőbevezető idom
Bevezetés fajtája	Kábel
A készülékház-átvezetés fajtája	Lépcsős membrán, méretre vágható
Ui névleges szigetelési feszültség a szerelvényezésnél	500 V nélkül
Fedél	nem átlátszó
Fedélrögzítés	csavarozott
Bevezetőnyílás hátulról kitörhető cső-bevezetőnyílással rendelkezik.	igen 16 x M32 + 8 x M40
Robbanásbiztos kivitel lángálló	nem VDE 0471/DIN 695 2-1, vizsgálati hőmérséklet: 650 °C
Alak	derékszögű
Tűzálló kábelrendszerek –	nélkül
Robbanásveszélyes zónához	nélkül
robbanásveszélyes zónához	nélkül
Porrobbanásveszélyes zónákhoz	nélkül
Üvegszállal erősített	igen
Halogénmentes	igen
Névleges belső méret	267x182x110 mm
Árnyékolással	nem
Fedéllel	igen
Szerelési mód	Falra/mennyezetre szerelés
Névleges keresztmetszet min.	35 mm ²
Névleges feszültség	500 V
Plombálható	igen
Védettség	IP66
Schutzgrad IK-Code	IK05
Alkalmazási hőmérséklet-tartomány max.	60 °C
Alkalmazási hőmérséklet-tartomány min.	-5 °C
Időjárásálló	nem