

Muszaki adatlap

Leágazódoboz T 250, bevezető nyílásokkal

Cikkszám: 2007554



Leágazódoboz a kábelek és vezetékek csatlakoztatásához beltéri és védett kültéri területeken. Téglalap alakú, membrános kábelbevezetővel az oldalán és kitérhető nyílásokkal az alján. Alkalmos fali vagy mennyezeti szereléshez, szerelőlemezekre történő rögzítéshez. Lehetőség belső és sarokpontokon keresztül történő rögzítésre egyaránt. Fedél gyorszárral, plombálható. Halogénmentes és UV-álló anyagokból készült. Leágazódoboz a DIN EN 60670 szerint. A DIN EN 60695-2-11 szerint lángálló, vizsgálati hőmérséklet 650 °C. Útésállóság IK05 a DIN EN 50102 szerint.



PP/GF Polipropilén, üvegszállal erősített

Törzsadatok

| | |
|-------------------------------------|-------------------------------------|
| Cikkszám | 2007554 |
| Típus | T 250 RW |
| 1. megnevezés | kábel-leágazódoboz |
| 2. megnevezés | bevezetőnyílásokkal |
| Gyártó | OBO |
| Méret | 240x190x95 |
| Szín | hófehér; RAL 9010 |
| Anyag | polipropilén, üvegszállal erősített |
| Legkisebb eladási egység | 1 |
| mennyiségegység | Darab |
| Súly | 44,8 kg |
| súly-mértékegység | kg/100 darab |
| CO-lábnyom (GWP) bölcsőtől a kapuig | 1,859 kg COe / 1 Darab |

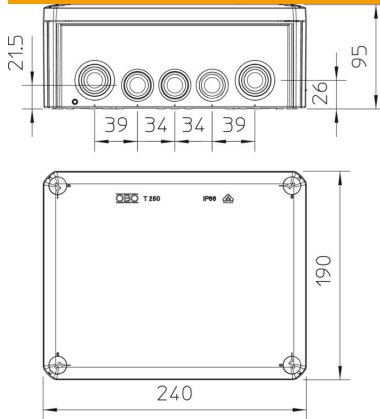
Muszaki adatlap

Leágázódoboz T 250, bevezető nyílásokkal



Cikkszám: 2007554

Méretetek



| | |
|-----------|--------|
| hossz | 240 mm |
| szélesség | 190 mm |
| Magasság | 95 mm |

Műszaki adatok

| | |
|--|--|
| Sorolható | igen |
| Bevezető nyílások száma | 16 |
| Bevezetés típusa | Csőbevezető idom |
| Bevezetés fajtája | Kábel |
| A készülékház-átvezetés fajtája | Lépcsős membrán, méretre vágható |
| Ui névleges szigetelési feszültség a szerelvényezésnél | 500 V nélkül |
| Fedél | nem átlátszó |
| Fedélrögzítés | csavarozott |
| Bevezetőnyílás hátulról | igen |
| kitörhető cső-bevezetőnyílással rendelkezik. | 9 x M25 + 7 x M32 |
| Robbanásbiztos kivitel | nem |
| lángálló | VDE 0471/DIN 695 2-1, vizsgálati hőmérséklet: 650 °C |
| Alak | derékszögű |
| Tűzálló kábelrendszerek – | nélkül |
| Robbanásveszélyes zónához | nélkül |
| robbanásveszélyes zónához | nélkül |
| Porrobbanásveszélyes zónákhoz | nélkül |
| Üvegszállal erősített | igen |
| Halogénmentes | igen |
| Névleges belső méret | 225x173x86 mm |
| Árnyékolással | nem |
| Fedéllel | igen |
| Szerelési mód | Falra/mennyezetre szerelés |
| Névleges keresztmetszet min. | 25 mm ² |
| Névleges feszültség | 500 V |
| Plombálható | igen |
| Védettség | IP66 |
| Schutzgrad IK-Code | IK05 |
| Alkalmazási hőmérséklet-tartomány max. | 60 °C |
| Alkalmazási hőmérséklet-tartomány min. | -5 °C |
| Időjárásálló | nem |