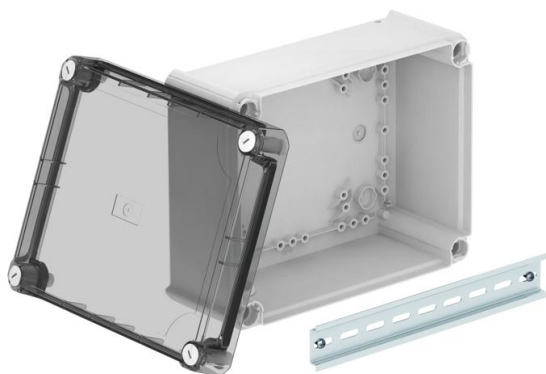


Muszaki adatlap

Leágazódoboz T 250, zárt, magasított átlátszó fedéllel

Cikkszám: 2007776



Zárt leágazódoboz a kábelek és vezetékek csatlakoztatásához beltéren és védett kültéri területeken. Téglalap alakú, bevezetések nélkül, merev oldalfallal. Alkalmas fali vagy mennyezeti szereléshez, szerelőlemezekre történő rögzítéshez. Lehetőség belső és sarokpontokon keresztül történő rögzítésre egyaránt. Magasított, átlátszó fedél gyorszárral, plombálható. Halogénmentes és UV-álló anyagokból készült. Kalapsínnel együtt.

Leágazódoboz a DIN EN 60670 szerint. A DIN EN 60695-2-11 szerint lángálló, vizsgálati hőmérséklet 650 °C. Ütésállóság IK05 a DIN EN 50102 szerint. névleges belső méret: 225x173x102 mm



PP/PC Polypropylen / Polycarbonat

Törzsadatok

Cikkszám	2007776
Típus	T 250 OE HD TR
1. megnevezés	Leágazódoboz
2. megnevezés	magasított átlátszó fedéllel
Gyártó	OBO
Méret	240x190x115
Szín	világosszürke; RAL 7035
Anyag	polipropilén / polikarbonát
Legkisebb eladási egység	1
mennyiségegység	Darab
Súly	50,57 kg
súly-mértékegység	kg/100 darab
CO-lábnyom (GWP) bölcsőtől a kapuig	3,4586 kg COe / 1 Darab

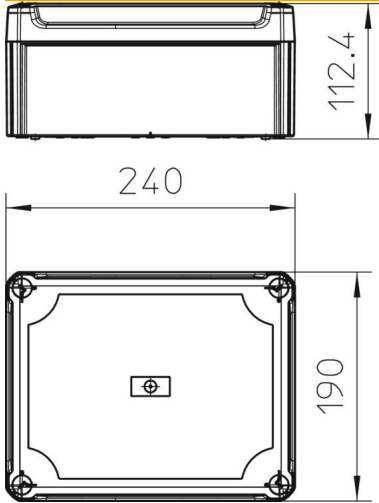
Muszaki adatlap

Leágazódoboz T 250, zárt, magasított átlátszó fedéllel



Cikkszám: 2007776

Méretetek



hossz	240 mm
szélesség	190 mm
Magasság	112 mm

Műszaki adatok

Sorolható	igen
Bevezetés típusa	nincs
Bevezetés fajtája	Kábel
A készülékház-átvezetés fajtája	nélkül
Ui névleges szigetelési feszültség a szerelvényezésnél	500 V nélkül
Fedél	átlátszó
Fedélrögzítés	csavarozott
Bevezetőnyílás hátulról	igen
kitörhető cső-bevezetőnyílással rendelkezik.	nincs
Robbanásbiztos kivitel	nem
lángálló	VDE 0471/DIN 695 2-1, vizsgálati hőmérséklet: 650 °C
Alak	derékszögű
Tűzálló kábelrendszerek –	nélkül
Robbanásveszélyes zónához	nélkül
robbanásveszélyes zónához	nélkül
Porrobbanásveszélyes zónákhoz	nélkül
Üvegszállal erősített	igen
Halogénmentes	igen
Névleges belső méret	225x173x102 mm
Árnyékolással	nem
Fedéllel	igen
Szerelési mód	Falra/mennyezetre szerelés
Névleges feszültség	500 V
Plombálható	igen
Védettség	IP66
Schutzgrad IK-Code	IK05
Alkalmazási hőmérséklet-tartomány max.	60 °C

Műszaki adatlap

Leágazódoboz T 250, zárt, magasított átlátszó fedéllel

Cikkszám: 2007776



Műszaki adatok

Alkalmazási hőmérséklet-tartomány min.	-5 °C
Időjárásálló	nem