

Muszaki adatlap

Leágazódoboz T 250, lépcsős kábelátvezetőkkel és sorkapocsléccel

Cikkszám: 2007444



Leágazódoboz sorkapocssal a kábelek és vezetékek csatlakoztatásához beltéren és védett kültéri területeken. Téglalap alakú, membrános kábelbevezetővel az oldalán és kiterhető nyílásokkal az alján. Alkalmos fali vagy mennyezeti szereléshez, szerelőlemezekre történő rögzítéshez. Lehetőség belső és sarokpontokon keresztül történő rögzítésre egyaránt. Fedél gyorszárral, plombálható. Halogénmentes és UV-álló anyagokból készült. Leágazódoboz a DIN EN 60670 szerint. A DIN EN 60695-2-11 szerint lángálló, vizsgálati hőmérséklet 650 °C. Ütésállóság IK05 a DIN EN 50102 szerint.



PP/GF Polipropilén, üvegszállal erősített

Törzsadatok

Cikkszám	2007444
Típus	T 250 KL
1. megnevezés	Leágazódoboz
2. megnevezés	kapocsléccel + bevezetésekkel
Gyártó	OBO
Méret	240x190x95
Szín	világosszürke; RAL 7035
Anyag	polipropilén, üvegszállal erősített
Legkisebb eladási egység	1
mennyiségegység	Darab
Súly	79,5 kg
súly-mértékegység	kg/100 darab
CO-lábnyom (GWP) bölcsőtől a kapuig	2,9242 kg COe / 1 Darab

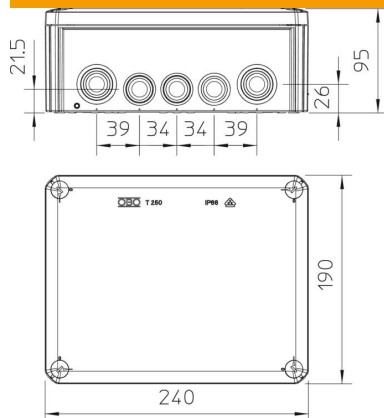
Muszaki adatlap

Leágázódoboz T 250, lépcsős kábelátvezetőkkel és sorkapocsléccel

Cikkszám: 2007444



Méretetek



hossz	240 mm
szélesség	190 mm
Magasság	95 mm

Műszaki adatok

Sorolható	igen
Bevezető nyílások száma	16
A kapcsok darabszáma	5
Bevezetés típusa	Csőbevezető idom
Bevezetés fajtája	Kábel
A készülékház-átvezetés fajtája	Lépcsős membrán, méretre vágható
Ui névleges szigetelési feszültség a szerelvényezésnél	500 V Kapocs
Fedél	nem átlátszó
Fedélrögzítés	csavarozott
Bevezetőnyílás hátulról	igen
kitörhető cső-bevezetőnyílással rendelkeznek.	9 x M25 7 x M32
Robbanásbiztos kivitel	nem
lángálló	VDE 0471/DIN 695 2-1, vizsgálati hőmérséklet: 650 °C
Alak	derékszögű
Tűzálló kábelrendszerek –	nélkül
Robbanásveszélyes zónához	nélkül
robbanásveszélyes zónához	nélkül
Porrobbanásveszélyes zónákhoz	nélkül
Üvegszállal erősített	igen
Halogénmentes	igen
Névleges belső méret	225x173x86 mm
Árnyékolással	nem
Fedéllel	igen
Szerelési mód	Falra/mennyezetre szerelés
Névleges keresztmetszet min.	25 mm ²
Névleges feszültség	500 V
Plombálható	igen
Védettség	IP66
Schutzgrad IK-Code	IK05
Alkalmazási hőmérséklet-tartomány max.	60 °C

Műszaki adatlap

Leágázódoboz T 250, lépcsős kábelátvezetőkkel és sorkapocsléccel

Cikkszám: 2007444



Műszaki adatok

Alkalmazási hőmérséklet-tartomány min.	-5 °C
Időjárásálló	nem