

Muszaki adatlap

Leágazódoboz T 250, lépcsős kábelbevezetővel, magasított fedéllel

Cikkszám: 2007716



Leágazódoboz a kábelek és vezetékek csatlakoztatásához beltéri és védett kültéri területeken. Téglalap alakú, membrános kábelbevezetővel az oldalán és kitérhető nyílásokkal az alján. Alkalmas fali vagy mennyezeti szereléshez, szerelőlemezekre történő rögzítéshez. Lehetőség belső és sarokpontokon keresztül történő rögzítésre egyaránt. Magasított fedél, gyorszárral, plombálható. Halogénmentes és UV-álló anyagokból készült. Kalapsínnel együtt.

Leágazódoboz a DIN EN 60670 szerint. A DIN EN 60695-2-11 szerint lángálló, vizsgálati hőmérséklet 650 °C. Ütésállóság IK05 a DIN EN 50102 szerint. névleges belső méret: 225x173x103 mm



PP/PC Polypropylen / Polycarbonat

Törzsadatok

Cikkszám	2007716
Típus	T 250 HD LGR
1. megnevezés	Leágazódoboz
2. megnevezés	magasított fedéllel
Gyártó	OBO
Méret	240x190x115
Szín	világosszürke; RAL 7035
Anyag	polipropilén / polikarbonát
Legkisebb eladási egység	1
mennyiségegység	Darab
Súly	52,01 kg
súly-mértékegység	kg/100 darab
CO-lábnyom (GWP) bölcsőtől a kapuig	2,3276 kg COe / 1 Darab

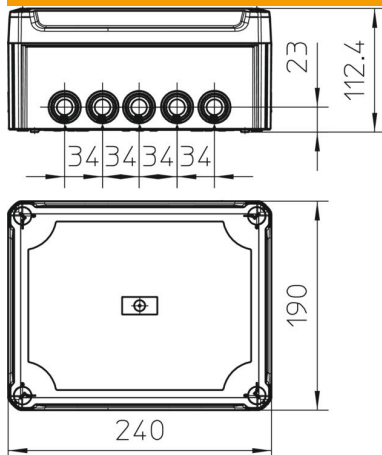
Muszaki adatlap

Leágázódoboz T 250, lépcsős kábelbevezetővel, magasított fedéllel

Cikkszám: 2007716



Méretetek



hossz	240 mm
szélesség	190 mm
Magasság	112 mm

Műszaki adatok

Sorolható	igen
Bevezető nyílások száma	16
Bevezetés típusa	Csőbevezető idom
Bevezetés fajtája	Kábel
A készülékház-átvezetés fajtája	egyéb
Ui névleges szigetelési feszültség a szerelvényezésnél	500 V nélkül
Fedél	nem átlátszó
Fedélrögzítés	csavarozott
Bevezetőnyílás hátulról kitortható cső-bevezetőnyílással rendelkezik.	igen 9xM25 7xM32
Robbanásbiztos kivitel	nem
lángálló	VDE 0471/DIN 695 2-1, vizsgálati hőmérséklet: 650 °C
Alak	derékszögű
Tűzálló kábelrendszerek –	nélkül
Robbanásveszélyes zónához	nélkül
robbanásveszélyes zónához	nélkül
Porrobbanásveszélyes zónákhoz	nélkül
Üvegszállal erősített	igen
Halogénmentes	igen
Névleges belső méret	225x173x103 mm
Árnyékolással	nem
Fedéllel	igen
Szerelési mód	Falra/mennyezetre szerelés
Névleges feszültség	500 V
Plombálható	igen
Védettség	IP66
Schutzgrad IK-Code	IK05
Alkalmazási hőmérséklet-tartomány max.	60 °C
Alkalmazási hőmérséklet-tartomány min.	-5 °C

Műszaki adatlap

Leágazódoboz T 250, lépcsős kábelbevezetővel, magasított fedéllel

Cikkszám: 2007716



Műszaki adatok

Időjárásálló

nem