

# Muszaki adatlap

## Leágazódoboz, T 250, lépcsős kábelbevezetővel, lángálló

Cikkszám: 2007363



Leágazódoboz a kábel és vezetékek csatlakoztatásához beltéri és védett kültéri területeken. Téglalap alakú, dugaszolható tömítésekkel az oldalán és kitérhető nyílásokkal az alján. Alkalmas fali vagy mennyezeti szereléshez, szerelőlemezekre történő rögzítéshez. Lehetőség a belső rögzítésre és összeszerelésre. Fedél gyorszárral, plombálható. Halogénmentes anyagokból készült. Lángálló kivitel speciális polipropilénből.

Leágazódoboz a DIN EN 60670 szerint. DIN 60695-2-11 szerint lángálló, vizsgálati hőmérséklet: 960 °C. Ütésállóság IK05 a DIN EN 50102 szerint.



**PP/GF** Polipropilén, üvegszállal erősített

### Törzsadatok

Cikkszám	2007363
Típus	T 250 F
1. megnevezés	kábel-leágazódoboz
2. megnevezés	bevezetőnyílásokkal
Gyártó	OBO
Méret	240x190x95
Szín	világosszürke; RAL 7035
Anyag	polipropilén, üvegszállal erősített
Legkisebb eladási egység	1
mennyiségegység	Darab
Súly	50 kg
súly-mértékegység	kg/100 darab

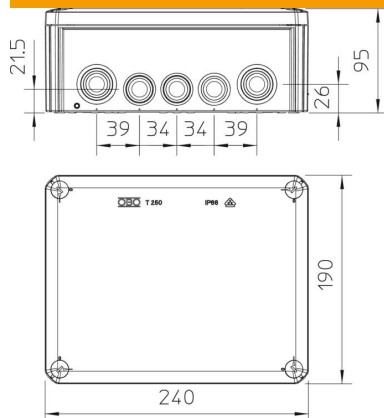
# Muszaki adatlap

Leágázódoboz, T 250, lépcsős kábelbevezetővel, lángálló



Cikkszám: 2007363

## Méretetek



hossz	240 mm
szélesség	190 mm
Magasság	95 mm

## Műszaki adatok

Sorolható	igen
Bevezető nyílások száma	16
Bevezetés típusa_	Csőbevezető idom
Bevezetés fajtája	Kábel
A készülékház-átvezetés fajtája	Lépcsős membrán, méretre vágható
Ui névleges szigetelési feszültség a szerelvényezésnél	500 V nélkül
Fedél	nem átlátszó
Fedélrögzítés	csavarozott
Bevezetőnyílás hátulról	igen
kitörhető cső-bevezetőnyílással rendelkeznek.	9 x M25 7 x M32
Robbanásbiztos kivitel	nem
lángálló	VDE 0471/DIN 695 2-1, vizsgálati hőmérséklet: 960 °C
Alak	derékszögű
Tűzálló kábelrendszerek –	nélkül
Robbanásveszélyes zónához	nélkül
robbanásveszélyes zónához	nélkül
Porrobbanásveszélyes zónákhoz	nélkül
Üvegszállal erősített	igen
Névleges belső méret	225x173x86 mm
Árnyékolással	nem
Fedéllel	igen
Szerelési mód	Falra/mennyezetre szerelés
Névleges keresztmetszet min.	25 mm <sup>2</sup>
Névleges feszültség	500 V
Plombálható	igen
Védettség	IP66
Schutzgrad IK-Code	IK05
Alkalmazási hőmérséklet-tartomány max.	60 °C
Alkalmazási hőmérséklet-tartomány min.	-5 °C
Időjárásálló	nem