

Muszaki adatlap

Leágazódoboz T100, Wieland-csatlakozóval, 2s5p

Cikkszám: 2007852



Leágazódoboz 6s3p 3x2 Wieland-csatlakozóval, a kábelek és vezetékek csatlakoztatásához beltéren és védett kültéri területeken. Téglalap alakú, kitörhető nyílásokkal az oldalán és az alján. Alkalmas fali és mennyezeti, valamint szerelőlemezre történő szereléshez. Lehetőség belső, valamint sarokponton történő rögzítésre. Fedél gyorszárral, plombálható. Halogénmentes és UV-álló anyagokból készült.

Leágazódoboz a DIN EN 60670 szerint. A DIN EN 60695-2-11 szerint lángálló, vizsgálati hőmérséklet 650 °C.
névleges belső méret: 136x102x57 mm



PP polipropilén

Törzsadatok

Cikkszám	2007852
Típus	T 100 WB 2s5
1. megnevezés	Leágazódoboz
2. megnevezés	Wieland csatl.hüvellyel 2s5p
Gyártó	OBO
Méret	150x116x67
Szín	világosszürke; RAL 7035
Anyag	Polipropilén
Legkisebb eladási egység	1
mennyiségegység	Darab
Súly	25 kg
súly-mértékegység	kg/100 darab
CO-lábnyom (GWP) bölcsőtől a kapuig	0,6972 kg COe / 1 Darab

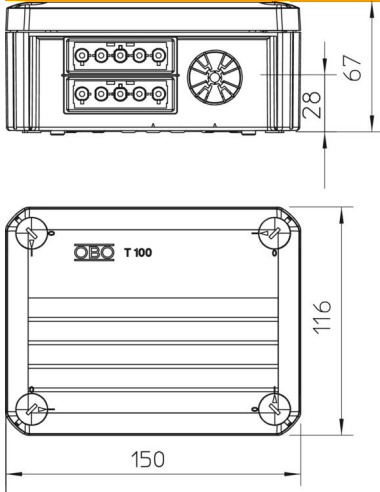
Muszaki adatlap

Leágazódoboz T100, Wieland-csatlakozóval, 2s5p



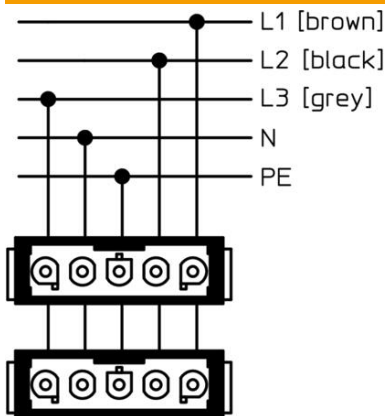
Cikkszám: 2007852

Méreték



hossz	150 mm
szélesség	116 mm
Magasság	67 mm

Műszaki adatok



Sorolható	igen
Bevezető nyílások száma	4
Bevezetés típusa	Húzásmentesítő bevezetők a közvetlen átlukasztáshoz 7-21 mm átmérőjű kábelek számára
A készülékház-átvezetés fajtája	Elősajtolás
Ui névleges szigetelési feszültség a szerelvényezésnél	500 V
Fedél	nem átlátszó
Fedélrögzítés	csavarozott
Bevezetőnyílás hátulról	igen
kitörhető cső-bevezetőnyílással rendelkezik.	4
Robbanásbiztos kivitel	nem
lángálló	VDE 0471/DIN 695 2-1, vizsgálati hőmérséklet: 650 °C
Alak	derékszögű
Tűzálló kábelrendszerek –	nélkül
Robbanásveszélyes zónához	nélkül
robbanásveszélyes zónához	nélkül
Porrobbanásveszélyes zónákhoz	nélkül
Halogénmentes	igen
Névleges belső méret	136x102x57 mm
Árnyékolással	nem
Fedéllel	igen
Szerelési mód	Falra/mennyezetre szerelés
Névleges keresztmetszet min.	2,5 mm ²
Névleges feszültség	500 V
Plombálható	igen
Védettség	IP20
Alkalmazási hőmérséklet-tartomány max.	60 °C
Alkalmazási hőmérséklet-tartomány min.	-5 °C

Műszaki adatlap

Leágazódoboz T100, Wieland-csatlakozóval, 2s5p

Cikkszám: 2007852



Műszaki adatok

