

# Muszaki adatlap

## Leágazódoboz, T 100, bevezető nyílásokkal, sorkapcsokkal

Cikkszám: 2007436



Leágazódoboz sorkapoccsal a kábelek és vezetékek csatlakoztatásához beltéren és védett kültéri területeken. Téglalap alakú, membrános kábelbevezetővel az oldalán és kitortható nyílásokkal az alján. Alkalmos fali és mennyezeti, valamint szerelőlemezre történő szereléshez. Lehetőség belső és sarokpontokon keresztül történő rögzítésre egyaránt. Fedél gyorszárral, plombálható. Halogénmentes és UV-álló anyagokból készült. Leágazódoboz a DIN EN 60670 szerint. A DIN EN 60695-2-11 szerint lángálló, vizsgálati hőmérséklet 650 °C. Ütésállóság IK07 a DIN EN 50102 szerint.



PP polipropilén

### Törzsadatok

Cikkszám	2007436
Típus	T 100 KL
1. megnevezés	Leágazódoboz
2. megnevezés	kapocsléccel + bevezetésekkel
Gyártó	OBO
Méret	150x116x67
Szín	világosszürke; RAL 7035
Anyag	Polipropilén
Legkisebb eladási egység	1
mennyiségegység	Darab
Súly	29,5 kg
súly-mértékegység	kg/100 darab
CO-lábnyom (GWP) bölcsőtől a kapuig	1,2957 kg COe / 1 Darab

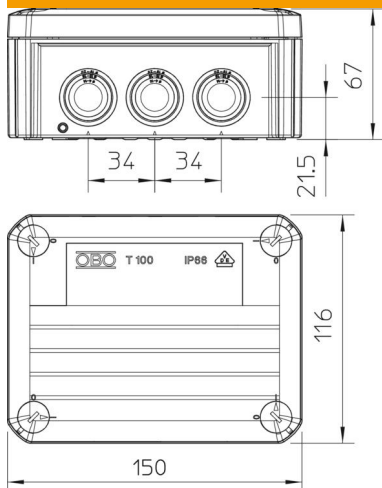
# Muszaki adatlap

Leágázódoboz, T 100, bevezető nyílásokkal, sorkapcsokkal



Cikkszám: 2007436

## Méretetek



hossz	150 mm
szélesség	116 mm
Magasság	67 mm

## Műszaki adatok

Sorolható	igen
Bevezető nyílások száma	10
A kapcsok darabszáma	5
Bevezetés típusa	Csőbevezető idom
Bevezetés fajtája	Kábel
A készülékház-átvezetés fajtája	Lépcsős membrán, méretre vágható
Ui névleges szigetelési feszültség a szerelvényezésnél	500 V Kapocs
Fedél	nem átlátszó
Fedélrögzítés	csavarozott
Bevezetőnyílás hátulról kitörhető cső-bevezetőnyílással rendelkezik.	igen 10 x M25
Robbanásbiztos kivitel lángálló	nem VDE 0471/DIN 695 2-1, vizsgálati hőmérséklet: 650 °C
Alak	derékszögű
Tűzálló kábelrendszerek – Robbanásveszélyes zónához	nélkül
robbanásveszélyes zónához	nélkül
Porrobbanásveszélyes zónákhoz	nélkül
Üvegszállal erősített	nem
Halogénmentes	igen
Névleges belső méret	136x102x57 mm
Árnyékolással	nem
Fedéllel	igen
Szerelési mód	Falra/mennyezetre szerelés
Névleges keresztmetszet min.	10 mm <sup>2</sup>
Névleges feszültség	500 V
Plombálható	igen
Védettség	IP66
Schutzgrad IK-Code	IK07

# Műszaki adatlap

Leágazódoboz, T 100, bevezető nyílásokkal, sorkapcsokkal

Cikkszám: 2007436



## Műszaki adatok

Alkalmazási hőmérséklet-tartomány max.	60 °C
Alkalmazási hőmérséklet-tartomány min.	-5 °C
Időjárásálló	nem