

Muszaki adatlap

Leágazódoboz T 100, lépcsős kábelbevezetővel, magasított átlátszó fedéllel

Cikkszám: 2007752



Leágazódoboz a kábelek és vezetékek csatlakoztatásához beltéri és védett kültéri területeken. Téglalap alakú, membrános kábelbevezetővel az oldalán és kitérhető nyílásokkal az alján. Alkalmos fali és mennyezeti, valamint szerelőlemezre történő szereléshez. Lehetőség belső és sarokpontokon keresztül történő rögzítésre egyaránt. Magasított, átlátszó fedél gyorszárral, plombálható. Halogénmentes és UV-álló anyagokból készült. Kalapsínnel együtt.

Leágazódoboz a DIN EN 60670 szerint. A DIN EN 60695-2-11 szerint lángálló, vizsgálati hőmérséklet 650 °C. Ütésállóság IK07 a DIN EN 50102 szerint. névleges belső méret: 136x102x74 mm



PP/PC Polypropylen / Polycarbonat

Törzsadatok

Cikkszám	2007752
Típus	T 100 HD TR
1. megnevezés	Leágazódoboz
2. megnevezés	magasított átlátszó fedéllel
Gyártó	OBO
Méret	150x116x83
Szín	világosszürke; RAL 7035
Anyag	polipropilén / polikarbonát
Legkisebb eladási egység	1
menyiségegység	Darab
Súly	22,55 kg
súly-mértékegység	kg/100 darab
CO-lábnyom (GWP) bölcsőtől a kapuig	1,4821 kg COe / 1 Darab

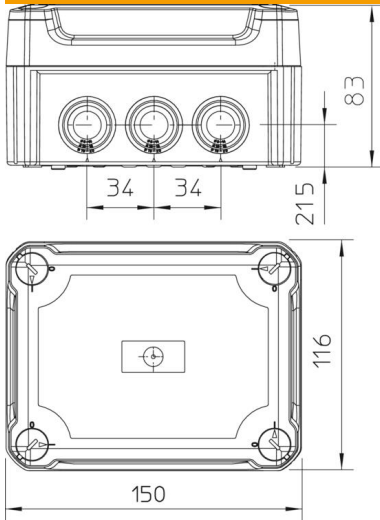
Muszaki adatlap

Leágázódoboz T 100, lépcsős kábelbevezetővel, magasított átlátszó fedéllel

Cikkszám: 2007752



Méretetek



hossz	150 mm
szélesség	116 mm
Magasság	83 mm

Műszaki adatok

Sorolható	igen
Bevezető nyílások száma	10
Bevezetés típusa	Csőbevezető idom
Bevezetés fajtája	Kábel
A készülékház-átvezetés fajtája	egyéb
Ui névleges szigetelési feszültség a szerelvényezésnél	500 V
Fedél	átlátszó
Fedélrögzítés	csavarozott
Bevezetőnyílás hátulról kitörhető cső-bevezetőnyílással rendelkezik.	igen
Robbanásbiztos kivitel	nem
lángálló	VDE 0471/DIN 695 2-1, vizsgálati hőmérséklet: 650 °C
Alak	derékszögű
Tűzálló kábelrendszerek –	nélkül
Robbanásveszélyes zónához	nélkül
robbanásveszélyes zónához	nélkül
Porrobbanásveszélyes zónákhoz	nélkül
Halogénmentes	igen
Névleges belső méret	136x102x74 mm
Árnyékolással	nem
Fedéllel	igen
Szerelési mód	Falra/mennyezetre szerelés
Névleges feszültség	500 V
Plombálható	igen
Védettség	IP66
Schutzgrad IK-Code	IK07
Alkalmazási hőmérséklet-tartomány max.	60 °C

Műszaki adatlap

Leágazódoboz T 100, lépcsős kábelbevezetővel, magasított átlátszó fedéllel

Cikkszám: 2007752



Műszaki adatok

Alkalmazási hőmérséklet-tartomány min.	-5 °C
Időjárásálló	nem