

# Muszaki adatlap

Leágazódoboz, T 100, 2 db Modul 45 fedélbe épített  
1-pólusú csatlakozóaljzattal.  
Cikkszám: 2007821



Leágazódoboz a kábelek és vezetékek csatlakoztatásához beltéri és védett kültéri területeken. Téglalap alakú, kitörhető nyílásokkal az oldalán és az alján. Alkalmas fali és mennyezeti, valamint szerelőlemezre történő szereléshez. Lehetőség belső és sarokpontokon keresztül történő rögzítésre egyaránt. Fedél gyorszárral, plombálható, elvesztés elleni védelemmel és 2 Modul45-csatlakozóaljzattal. Halogénmentes és UV-álló anyagokból készült. Leágazódoboz a DIN EN 60670 szerint. A DIN EN 60695-2-11 szerint lángálló, vizsgálati hőmérséklet 650 °C. névleges belső méret: 136x102x57 mm



PP polipropilén

## Törzsadatok

Cikkszám	2007821
Típus	T 100 2MSD WS
1. megnevezés	Leágazódoboz
2. megnevezés	2 fehér dugaljjal
Gyártó	OBO
Méret	150x116x67
Szín	világosszürke; RAL 7035
Anyag	Polipropilén
Legkisebb eladási egység	1
mennyiségegység	Darab
Súly	25,85 kg
súly-mértékegység	kg/100 darab
CO-lábnyom (GWP) bölcsőtől a kapuig	1,1431 kg COe / 1 Darab

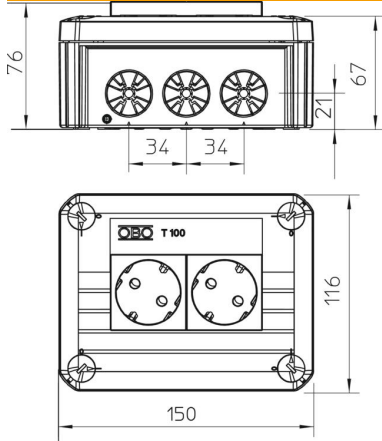
# Muszaki adatlap

Leágazódoboz, T 100, 2 db Modul 45 fedélbe épített  
1-pólusú csatlakozóaljzattal.

Cikkszám: 2007821



## Méretetek



hossz	150 mm
szélesség	116 mm
Magasság	67 mm

## Műszaki adatok

Sorolható	igen
Bevezető nyílások száma	10
Bevezetés típusa	Húzásmentesítő bevezetők a közvetlen átllyukasztáshoz
Bevezetés fajtája	Kábel
A készülékház-átvezetés fajtája	Elősajtolás
Ui névleges szigetelési feszültség a szerelvényezésnél	500 V egyéb
Fedél	nem átlátszó
Fedélrögzítés	csavarozott
Bevezetőnyílás hátulról	igen
kitörhető cső-bevezetőnyílással rendelkeznek.	10
Robbanásbiztos kivitel	nem
lángálló	VDE 0471/DIN 695 2-1, vizsgálati hőmérséklet: 750 °C
Alak	derékszögű
Tűzálló kábelrendszerek –	nélkül
Robbanásveszélyes zónához	nélkül
robbanásveszélyes zónához	nélkül
Porrobbanásveszélyes zónákhoz	nélkül
Halogénmentes	igen
Névleges belső méret	136x102x57 mm
Árnyékolással	nem
Fedéllel	igen
Névleges keresztmetszet min.	2,5 mm <sup>2</sup>
Névleges feszültség	500 V
Plombálható	igen
Védettség	IP30
Alkalmazási hőmérséklet-tartomány max.	60 °C
Alkalmazási hőmérséklet-tartomány min.	-5 °C
Időjárásálló	nem