

Muszaki adatlap

Válaszfal, 85 DD

Cikkszám: 6062331



A válaszfal beépítésével a különböző feszültségű / rendeltetésű kábelek és vezetékek elválaszthatók egymástól.



St acél

DD szalaghorganyzott Zink/Alumínium, Double Dip

Törzsadatok

Cikkszám	6062331
Típus	TSG 85 DD
1. megnevezés	Elválasztófal
2. megnevezés	kábeltartó-rendszerekhez
Gyártó	OBO
Méret	85x2995
Anyag	acél
Felület	szalaghorganyzott Zink/Alumínium, Double Dip
Felületi szabvány	DIN EN 10346
Legkisebb eladási egység mennyiségegység	3 méter
Súly	70,3 kg
súly-mértékegység	kg/100 m

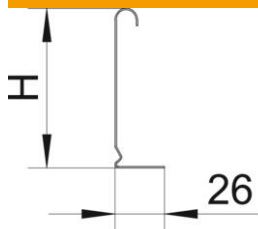
Muszaki adatlap

Válaszfal, 85 DD

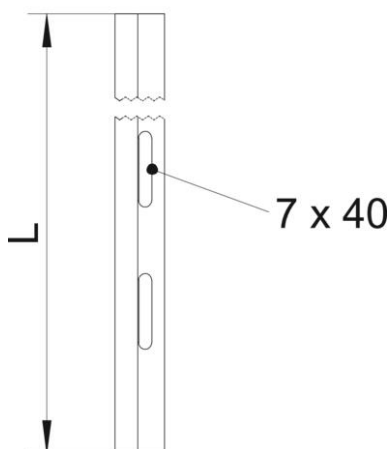
Cikkszám: 6062331



Méretetek



hossz	10 ft
Magasság	85 mm
Magasság	3 in
lemezvastagság	0,75 mm
H méret (hüvelyk)	3 in
H méret	85 mm
L méret	118 ft
L méret	3 000 mm



Műszaki adatok

Kivitel	L-profil
Rögzítési mód	csavarozható
Rögzítő perforálás (ETIM)	nem
Tűzálló kábelrendszerek –	nem
Alkalmazható rácsos kábeltálcához	igen
Alkalmazható kábelletrához	igen
Alkalmazható kábeltálcához	igen
Rozsdamentes acél, maratott	nem